



elipson® | planet M | wall mount

Dans le colis | In the box

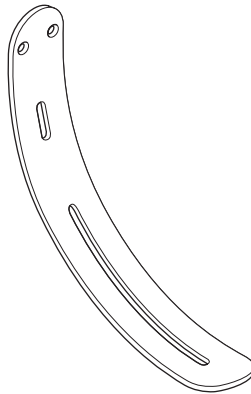
A1



M5 x 3mm

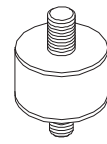
x2

B1



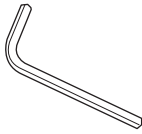
x1

B3



x1

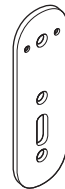
A2



3mm

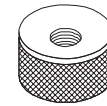
x1

B2



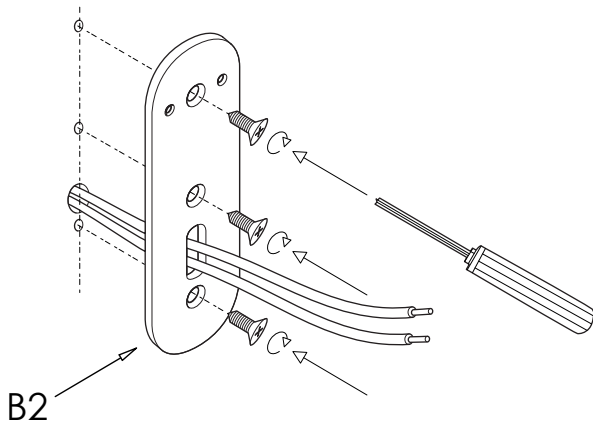
x1

B4

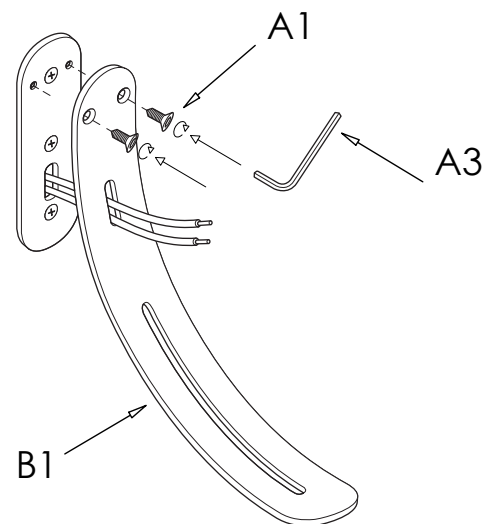


x1

Étape 1 | Step 1



Étape 2 | Step 2



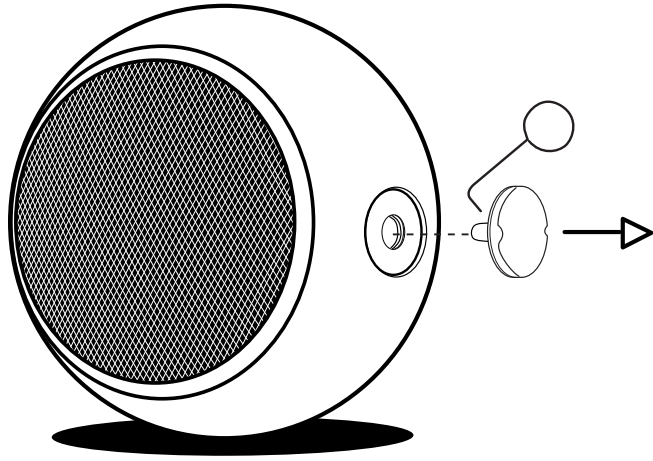
⚠ Les vis et le tournevis de cette illustration ne sont pas inclus
Choisissez les vis de montage en fonction de la nature votre mur.

⚠ Screws and screwdriver on this illustration are not provided
Choose screws for mounting according to your wall material.

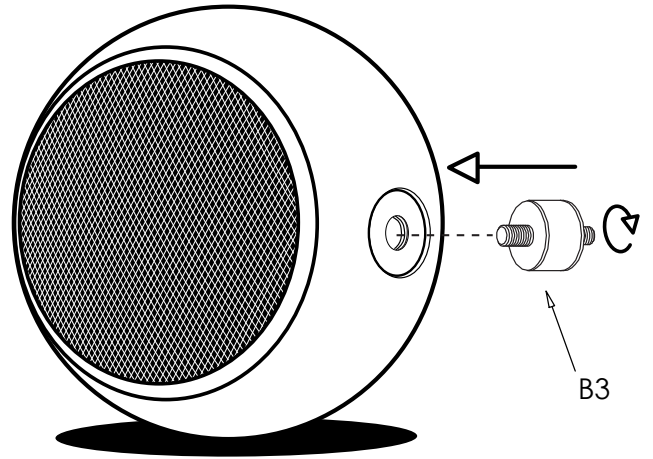
Éteignez l'amplificateur avant toute manipulation

Turn of the amplifier before any handling

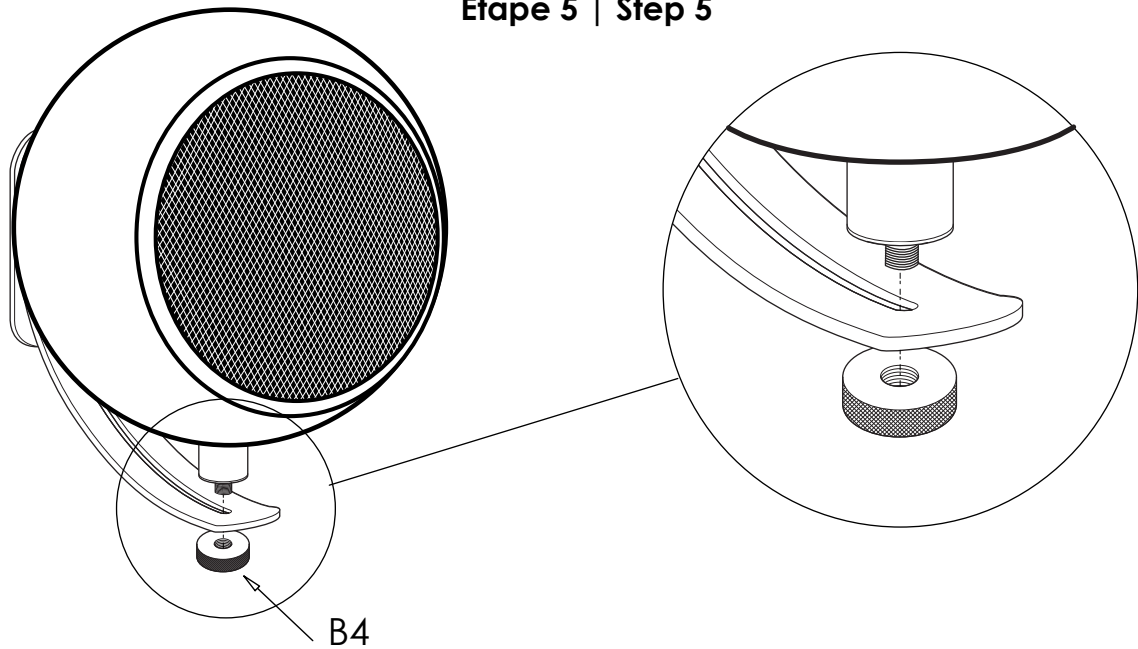
Étape 3 | Step 3



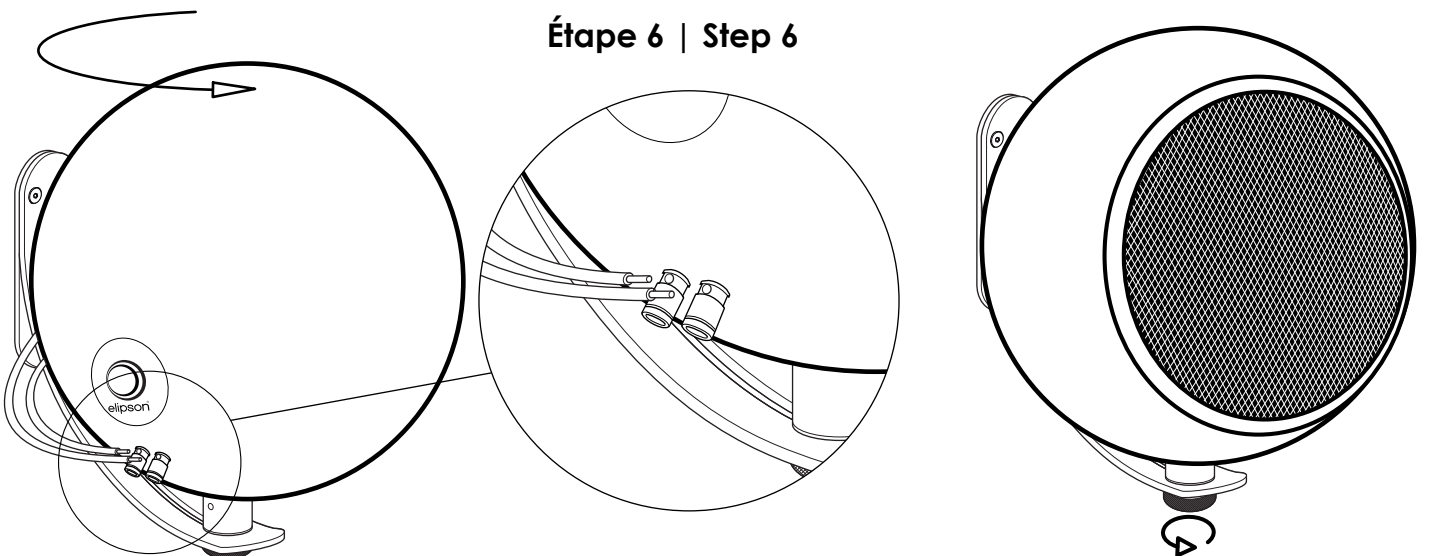
Étape 4 | Step 4



Étape 5 | Step 5



Étape 6 | Step 6



- ⚠ L'amplificateur doit être éteint avant d'effectuer les branchements
- ⚠ Amplifier must be turned off before plugging the cables

- ⚠ Verrouillez le support après avoir orienté l'enceinte comme souhaité.
- ⚠ Point the speaker as wished before locking the support