

elipson | Stream S300 Xi

LECTEUR RÉSEAU AUDIO - STREAMER HI-RES



Bluetooth



MANUEL D'UTILISATION

Cher client,

Merci d'avoir choisi notre lecteur réseau streamer Elipson S300 Xi.

Prenez le temps de lire attentivement ce manuel avant d'installer votre appareil.

Il contient toutes les instructions de sécurité et d'utilisation à suivre. Nous vous recommandons vivement de conserver son emballage et ce manuel d'utilisateur pour une installation future.

SOMMAIRE

| | |
|------------------------------------|-----------|
| I. Description | 3 |
| II. Caractéristiques | 4 |
| III. Informations générales | 5 |
| Dans le carton | 5 |
| Face avant | 6 |
| Face arrière | 7 |
| Application | 8 |
| IV. Utilisation du S300 Xi | 10 |
| Connexion Wi-Fi | 10 |
| Réinitialisation des paramètres | 10 |
| V. En cas de panne | 11 |
| VI. Garantie | 12 |



ATTENTION

**ASSUREZ-VOUS DE LIRE CE MANUEL D'INSTRUCTIONS
AVANT DE METTRE SOUS TENSION VOTRE APPAREIL ELIPSON.**

I. DESCRIPTION

Ce lecteur réseau streamer Elipson S300 Xi est une solution parfaite pour connecter votre installation audio basique à votre réseau domestique. Il fonctionne sur n'importe quel amplificateur intégré, préamplificateur ou enceinte amplifiée en venant se brancher directement sur une entrée ligne ou une entrée optique Toslink bénéficiant ainsi de la conversion numérique analogique de votre appareil actuel.

Ses modes de connexion sans fil (Wi-Fi et Bluetooth) et filaire (Ethernet) fournissent un accès instantané à des millions de titres musicaux en haute définition.

Faisant partie de notre gamme de produits Elipson Connect, le Stream S300 Xi intègre Chromecast built-in™ et est compatible avec AirPlay 2, ce qui vous permet de diffuser votre musique préférée d'une pièce à l'autre.

À vous désormais de profiter de l'expérience Elipson.

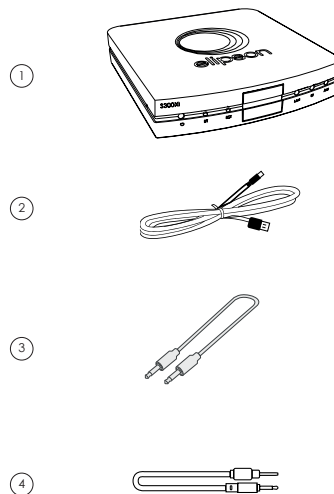
II. CARACTÉRISTIQUES

| | |
|---|--|
| Service streaming & protocoles réseaux | AirPlay 2 Amazon Music Chromecast built-in Deezer Qobuz Spotify Spotify Connect Tidal Web radios |
| Entrées | Bluetooth 5.0 Aux (mini jack 3.5) RJ45 Wi-Fi |
| Sorties | Optical (mini jack 3.5) Aux (mini jack 3.5) |
| DAC | ESS SABRE ES9023 |
| Rapport signal bruit | 110 dB |
| Réseau Wi-Fi | EEE 802.11 a/b/g/n/ac 2.4GHz EEE 8702.11 a/n/ac 5GHz |
| Port Ethernet | Oui (face avant et face arrière) commutable |
| Puissance d'alimentation | 5V 1A - USB C |
| Dimensions | L78,5 x P83,2 x H15,3 mm |
| Poids Net | 80 g |

III. INFORMATIONS GÉNÉRALES

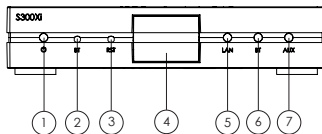
DANS LE CARTON :

- 1- L'appareil Stream S300 Xi
- 2- Un câble d'alimentation USB C 5V (1m)
- 3- Un câble mini-jack 3.5 stéréo (1,5 m)
- 4- Un câble optical (mini jack 3.5) vers toslink (1m)

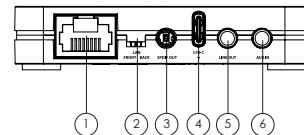


FACE AVANT :

- 1- Led d'état de l'appareil (Blanc : produit allumé/Rouge produit en veille basse consommation)
- 2- Bouton d'appairage Bluetooth
- 3- Bouton de Reset
- 4- Port ethernet (Commutable en face arrière)
- 5- Led correspondant à l'activation du mode réseau (lumière clignotante, l'appareil est prêt à être connecté au réseau/Lumière fixe, l'appareil est connecté au réseau)
- 6- Led correspondant à l'activation du mode Bluetooth (lumière clignotante, l'appareil est en attente de connexion/Lumière fixe, l'appareil est connecté)
- 7- Led correspondant à l'activation de l'entrée analogique

**FACE ARRIÈRE :**

- 1- Port Ethernet
- 2- Switch de sélection du port ethernet : avant ou arrière
- 3- Sortie numérique optique mini-jack 3.5
- 4- Prise d'alimentation USB C 5V 1A
- 5- Sortie analogique mini-jack 3.5
- 6- Entrée analogique mini-jack 3.5





APPLICATION

L'application Elipson Multiroom vous permet de connecter votre produit au réseau au travers votre smartphone ou tablette puis de pouvoir gérer le fonctionnement simultané de plusieurs appareils de notre marque. L'application est compatible avec les appareils Apple et Android™, disponible à télécharger sur l'App Store et sur Google Play.



IOS



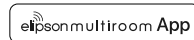
Android

L'application vous permettra de :

- Vous connecter à plus de 15000 Radios numériques
- Lire la musique à partir d'un streamer (DEEZER, SPOTIFY, QOBUZ, TIDAL...)
- Sélectionner une source sur votre produit
- Gérer le mode multi-room
- Savoir quelle musique vous jouez
- Gérer le volume sonore
- Ajouter et contrôler simultanément d'autres produits Elipson



Pour l'utilisation de AirPlay avec votre Stream S300 Xi, la dernière version de l' iOS, iPadOS, ou macOS est recommandé.



Pour Spotify, utilisez votre téléphone, votre tablette ou votre ordinateur comme une télécommande. Allez sur spotify.com/connect pour apprendre comment faire.

Le Logiciel Spotify est soumis à des licences de tiers qui se trouvent ici : <https://www.spotify.com/connect/third-party-licenses>

IV. UTILISATION DU LECTEUR STREAMER S300 Xi

Après avoir branché le streamer sur votre amplificateur, branchez l'alimentation.

En fonction de votre système, vous pouvez soit utiliser la sortie optique sur un DAC externe , soit relier la sortie analogique à un amplificateur.

CONNEXION WIFI :

Afin de mener à bien la connexion de votre Elipson Stream S300 Xi sur votre réseau domestique suivez les instructions détaillées dans notre application Elipson Multiroom.

N'hésitez pas à vous référer aux tutoriels présents sur notre site internet si vous rencontrez des difficultés durant la procédure.

RÉINITIALISATION DES PARAMÈTRES :

Maintenez enfoncé le bouton "RESET" à l'avant de l'appareil jusqu'à ce que les Leds « Power », « LAN », « BT », « AUX », clignotent simultanément. Une fois la restauration terminée, l'appareil lancera automatiquement la procédure de connexion au réseau Wi-Fi.

V. EN CAS DE PANNE



N'UTILISEZ PAS DE SOLUTION OU DE NETTOYANT SUR CES UNITÉS. SI, POUR UNE RAISON QUELCONQUE, L'APPAREIL DOIT ÊTRE RÉPARÉ, VEUILLEZ NOUS CONTACTER IMMÉDIATEMENT. NOUS VOUS DÉLIVRERONS UN NUMÉRO D'AUTORISATION DE RETOUR. CET APPAREIL NE DOIT PAS ÊTRE RENVOYÉ À ELIPSON SANS LE NUMÉRO D'AUTORISATION DE RETOUR.

N'ESSAYEZ PAS D'OUVRIIR OU DE DÉMONTER CET APPAREIL. CELA ANNULERA LA GARANTIE !

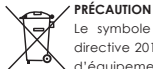
PANNES :

Le produit se connecte puis se déconnecte du réseau Wi-Fi :

- Vérifiez que le débit de votre réseau Wi-Fi soit suffisant
- Vérifiez que l'appareil ne soit pas trop éloigné du routeur
- Privilégiez la connexion ethernet via un câble RJ45

Pas de son sur un canal :

- Vérifiez la connexion à l'amplificateur

**PRÉCAUTION**

Le symbole DEEE indique que ce produit ELIPSON est conforme à la directive 2012/19/ UE du Parlement et Conseil Européen relatif aux déchets d'équipements électriques et électroniques (DEEE). Ce produit doit être recyclé ou traité de manière appropriée, conformément à ces directives. Consultez votre autorité locale de traitement des déchets pour obtenir des conseils.

GARANTIE

Cet appareil a une garantie limitée de 2 ans. Cette garantie comprend 2 ans de pièces et de main d'œuvre pour la réparation de tous les composants.

La garantie s'étend uniquement à l'acheteur initial du produit et non à tout propriétaire ultérieur.

L'obligation d'Elipson au titre de ces garanties se limite à la réparation ou au remplacement de tout composant jugé défectueux dans les matériaux ou la fabrication dans des conditions normales d'utilisation avec un produit égal et/ou courant.

Ces garanties ne s'appliquent pas aux produits qui ont été maltraités, modifiés ou désassemblés.

Les produits devant être réparés ou renvoyés dans le cadre de cette garantie doivent être renvoyés à l'usine par un revendeur Elipson avec tous les frais de transport et d'assurance payés d'avance.

POUR DEMANDER UNE RÉPARATION SOUS GARANTIE

Pour faire une demande de réparation ou de service sous garantie, il vous suffit de contacter votre revendeur Elipson local, auprès duquel votre équipement a été acheté. Pour vous assurer que vous pourrez expédier votre produit endommagé de manière correcte, conservez toujours l'emballage d'origine de votre équipement Elipson. Si vous ne pouvez pas contacter votre revendeur d'origine, ou si vous utilisez votre produit Elipson en dehors du pays d'achat, vous devez contacter le distributeur national Elipson dans le pays de résidence, qui vous indiquera où l'équipement peut être réparé.

Vous pouvez également visiter notre site web pour vérifier nos coordonnées : www.elipson.com

Pour valider votre garantie, vous devez produire, comme preuve d'achat, votre facture d'achat originale précisant la date d'achat et estampillée par votre revendeur.

LA POLITIQUE D'ELIPSON EST D'INCORPORER CONTINUUELLEMENT DES AMÉLIORATIONS DANS SES PRODUITS. TOUTES LES SPÉCIFICATIONS SONT SUSCEPTIBLES D'ÊTRE MODIFIÉES SANS PRÉAVIS.

POUR EN SAVOIR PLUS SUR LES OPTIONS AVANCÉES DE CE PRODUIT OU SI VOUS AVEZ DES QUESTIONS, VEUILLEZ VISITER NOTRE SITE WEB : WWW.ELIPSON.COM

NOUS CONTACTER : CONTACT@ELIPSON.COM OU SUR FACEBOOK ET INSTAGRAM

elipson | Stream S300 Xi

LECTEUR RÉSEAU AUDIO - STREAMER HI-RES

elipson | Stream S300 Xi

LECTEUR RÉSEAU AUDIO - STREAMER HI-RES



Bluetooth



USER MANUAL



www.elipson.com

27/07/2023

www.elipson.com

Dear customer,
 Thank you for choosing our Elipson Stream S300 Xi.
 Please take the time to read this manual carefully before installing your device.
 It contains all the safety and operating instructions that should be followed.

We strongly recommend that you keep both packaging and this user manual for future use.

SUMMARY

| | |
|---|-----------|
| I. Description | 17 |
| II. Specification | 18 |
| III. General informations | 19 |
| In the box | 19 |
| Front panel | 20 |
| Rear panel | 21 |
| Application | 22 |
| IV. Using the Stream S300 Xi | 24 |
| Wi-Fi connection | 24 |
| Resetting parameters | 24 |
| V. In case of breakdown | 25 |
| VI. FCC, CE, UKCA & Apple Airplay statements | 26 |
| VII. Warranty | 30 |



WARNING

**MAKE SURE TO READ THIS INSTRUCTION MANUAL
 BEFORE TURNING THE POWER ON
 OR HOOKING UP THIS DEVICE.**

I. DESCRIPTION

Elipson S300 Xi network streamer is a perfect solution for connecting your basic audio setup to your home network. It works with any integrated amplifier, preamplifier or powered speaker by connecting directly to a line or optical Toslink input, taking advantage of the digital-to-analogue conversion of your current device.

Its wireless (Wi-Fi and Bluetooth) and wired (Ethernet) connection options provide instant access to millions of music tracks in high definition.

As part of our Elipson Connect product range, the Stream S300 Xi has Chromecast built-in™ and is compatible with AirPlay 2, so you can stream your favorite music room to room.

Browse and play your audio files from streaming services or your own music library using your WiFi network and your Elipson Multiroom smartphone app. If you don't have WiFi, you can connect via Bluetooth or wired

Now it's your turn to enjoy the Elipson experience.

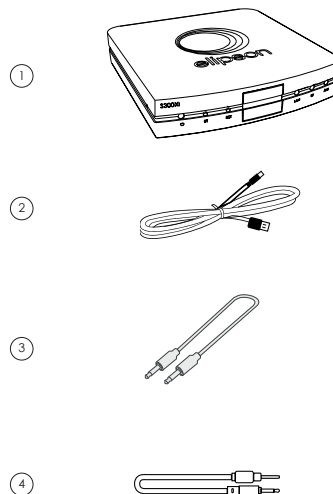
II. SPECIFICATIONS

| | |
|--|--|
| Streaming Service & network protocols | AirPlay 2 Amazon Music Chromecast built-in Deezer Qobuz Spotify Spotify Connect Tidal Web radios |
| Inputs | Bluetooth 5.0 Aux (mini jack 3.5) RJ45 Wi-Fi |
| Outputs | Optical (mini jack 3.5) Aux (mini jack 3.5) |
| DAC | ESS SABRE ES9023 |
| Signal-to-noise ratio | 110 dB |
| Wi-Fi network | EEE 802.11 a/b/g/n/ac 2.4GHz EEE 8702.11 a/n/ac 5GHz |
| Ethernet port | Yes (front and rear panel) switchable |
| Power supply | 5V 1A - USB C |
| Dimensions | L78,5 x W83,2 x H15,3 mm |
| Net weight | 80 g |

III. GENERAL INFORMATION

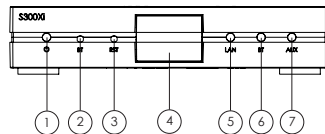
INSIDE THE BOX :

- 1- Stream S300 Xi device
- 2- Power cable USB C 5V (1 m)
- 3- 3.5 mini-jack stereo cable (1.5m)
- 4- Optical cable (mini jack 3.5) to toslink (1m)

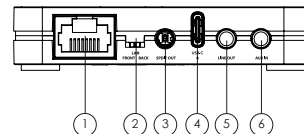


FRONT PANEL :

- 1- Led power (ON : white / Stand by : red - low consumption)
- 2- Bluetooth pairing button
- 3- Reset button
- 4- Ethernet port (switchable from the back)
- 5- Led for network mode (flashing white : in process / solid white : connected)
- 6- Led for Bluetooth mode (flashing white : in process / solid white : connected)
- 7- Led for AUX input

**REAR PANEL :**

- 1- Ethernet port (switchable from the back)
- 2- Switch to select front or back ethernet port
- 3- Toslink optical mini-jack 3.5 output (digital)
- 4- USB-C main plug 5V 1A
- 5- Analog mini-jack 3.5 output
- 6- Analog mini-jack 3.5 input





APPLICATION

The Elipson App allows you to connect your product to the network thanks to your smartphone or tablet and to use several devices of our brand simultaneously. The app is compatible with Apple and Android™ devices, available to download from the App Store and on Google Play.



IOS



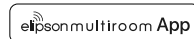
Android

The application will allow you to :

- Connect to over 15,000 digital radios
- Play music from a streamer (DEEZER, SPOTIFY, TIDAL...)
- Select a source on your product
- Manage multi-room mode
- Knowing what music you're playing
- Manage the sound volume
- Simultaneously add and control other Elipson products



To use AirPlay with Stream S300 Xi, the latest version of iOS, iPadOS, or macOS is recommended.



Use your phone, tablet or computer as a remote control for Spotify.

Go to [spotify.com/connect](https://www.spotify.com/connect) to learn how.

The Spotify Software is subject to third party licenses found here:
<https://www.spotify.com/connect/third-party-licenses>.

IV. USING THE STREAM S300 Xi

After connecting the streamer to your amplifier, plug in the power supply.

Depending on your system, you can either use the optical output on an external DAC or connect the analogue output to an amplifier (line or AUX input).

WI-FI CONNECTION :

In order to successfully connect your Elipson Stream S300 Xi to your home network follow the detailed instructions in our Elipson Multiroom application.

Do not hesitate to refer to the tutorials on our website if you encounter any difficulties during the process.

RESETTING PARAMETERS :

Press and hold the "RESET" button on the front of the unit until the "Power", "LAN", "BT", "AUX", LEDs flash simultaneously. Once the restoration is complete, the unit will automatically start the Wi-Fi network connection procedure.

V. IN CASE OF BREAKDOWN



DO NOT USE ANY KIND OF CLEANING SOLUTION OR CLEANER ON THESE UNITS. IF FOR SOME REASON THE DEVICE NEEDS TO BE REPAIRED, PLEASE CONTACT US IMMEDIATELY. WE WILL ISSUE A RETURN AUTHORIZATION NUMBER. THIS UNIT SHOULD NOT BE SHIPPED BACK TO ELIPSON WITHOUT THE RA#.

DO NOT ATTEMPT TO OPEN OR DISMANTLE THIS DEVICE. THIS WILL VOID THE WARRANTY !

POSSIBLE BREAKDOWN :

The product connects and disconnects from the Wi-Fi network.

- Check that the broadband of your Wi-Fi network is sufficient.
- Check that the device is not too far from the router
- Prefer the ethernet connection via an RJ45 cable

No sound on a channel:

- Check the connection to the amplifier

VI. 2.4G & 5G DÉCLARATION / STATEMENTS

RF Exposure Information: To maintain compliance with FCC RF exposure requirements, use the product that maintain a 20cm separation distance between the user's body and the host. MPE (Maximum Permissible Exposure) limit for RF exposure at prediction frequency and satisfy RF exposure compliance.

Informations sur l'exposition aux RF : Pour rester conforme aux exigences de la FCC en matière d'exposition aux RF, utilisez le produit en maintenant une distance de séparation de 20 cm entre le corps de l'utilisateur et l'hôte. La limite MPE (Exposition maximale admissible) pour l'exposition RF à la fréquence de prédiction et satisfaire la conformité d'exposition RF.

FCC STATEMENT:

1. This device complies with Part 15 of the FCC Rules. Operation is subject to the following two conditions:

- (1) This device may not cause harmful interference, and
- (2) This device must accept any interference received, including interference that may cause undesired operation.

2. Changes or modifications not expressly approved by the party responsible for compliance could void the user's authority to operate the equipment.

NOTE: This equipment has been tested and found to comply with the limits for a Class B digital device, pursuant to Part 15 of the FCC Rules. These limits are designed to provide reasonable protection against harmful interference in a residential installation.

This equipment generates uses and can radiate radio frequency energy and, if not installed and used in accordance with the instructions, may cause harmful interference to radio communications. However, there is no guarantee that interference will not occur in a particular installation. If this equipment does cause harmful interference to radio or television reception, which can be determined by turning the equipment off and on, the user is encouraged to try to correct the interference by one or more of the following measures:

Reorient or relocate the receiving antenna.

Increase the separation between the equipment and receiver.

Connect the equipment into an outlet on a circuit different from that to which the receiver is connected.

Consult the dealer or an experienced radio/TV technician for help.

DÉCLARATION DE LA FCC :

Cet appareil est conforme à la partie 15 des règles de la FCC. Son fonctionnement est soumis aux deux conditions suivantes :

- (1) ce dispositif ne doit pas causer d'interférences nuisibles, et
- (2) cet appareil doit accepter toute interférence reçue, y compris les interférences susceptibles de provoquer un fonctionnement indésirable.

REMARQUE : Le fabricant n'est pas responsable des interférences radio ou TV causées par des modifications ou des changements non autorisés apportés à cet équipement. De telles modifications ou changements pourraient annuler le droit de l'utilisateur à faire fonctionner l'équipement.

REMARQUE : Cet équipement a été testé et déclaré conforme aux limites d'un appareil numérique de classe B, conformément à la partie 15 des règles de la FCC. Ces limites sont conçues pour

fournir une protection raisonnable contre les interférences nuisibles dans une installation résidentielle. Cet équipement génère, utilise et peut émettre de l'énergie de fréquence radio et, s'il n'est pas installé et utilisé conformément aux instructions, peut causer des interférences nuisibles aux communications radio. Cependant, il n'y a aucune garantie que des interférences ne se produiront pas dans une installation particulière.

Si cet équipement cause des interférences nuisibles à la réception de la radio ou de la télévision, ce qui peut être déterminé en éteignant et en allumant l'équipement, l'utilisateur est encouragé à essayer de corriger les interférences par l'une ou plusieurs des mesures suivantes :

- Réorienter ou déplacer l'antenne de réception.
- Augmentez la distance entre l'équipement et le récepteur.
- Brancher l'appareil sur une prise de courant située sur un circuit différent de celui sur lequel le récepteur est branché.
- Consulter le revendeur ou un technicien radio/TV expérimenté pour obtenir de l'aide.

IC WARNING :

This device contains licence-exempt transmitter(s)/receiver(s) that comply with Innovation, Science and Economic Development Canada's licence-exempt RSS(s). Operation is subject to the following two conditions:

- (1) This device may not cause interference; and
- (2) This device must accept any interference, including interference that may cause undesired operation of the device.

FCC/ IC Radiation Exposure Statement

This equipment complies with FCC and IC radiation exposure limits set forth for an uncontrolled environment. This equipment should be installed and operated with minimum distance 20cm between the radiator & your body.

Cet appareil contient des émetteurs / récepteurs exemptés de licence conformes aux RSS (RSS) d'Innovation, Sciences et Développement économique Canada. L'exploitation est autorisée aux deux conditions suivantes :

- (1) l'appareil ne doit pas produire de brouillage, et (2) l'utilisateur de l'appareil doit accepter tout brouillage radio électrique subi, même si le brouillage est susceptible d'en compromettre le fonctionnement.)

FCC/ IC Déclaration d'exposition aux rayonnements

Cet appareil est conforme à FCC et IC l'exposition aux rayonnements limites fixées pour un environnement non contrôlé. Cet appareil doit être installé et utilisé avec une distance minimale de 20 cm entre le radiateur et votre corps. Cet transmetteur ne doit pas être co-situé ou opérant en liaison avec toute autre antenne ou transmetteur.

CE & UKCA STATEMENT:

RF exposure information: The Maximum Permissible Exposure (MPE) level has been calculated based on a distance of d=20 cm between the device and the human body. To maintain compliance with RF exposure requirement, use product that maintain a 20cm distance between the device and human body.

Do not use the device in the environment at too high or too low temperature, never expose the device under strong sunshine or too wet environment. The suitable temperature for the product and accessories is 0°C-40°C.

Operating frequency range and maximum transmit power

- Bluetooth: 2402MHz ~ 2480MHz, <9.11 dBm EIRP
- WLAN 2.4GHz: 2412MHz ~ 2472MHz, <20 dBm EIRP
- WLAN 5GHz: 5150MHz ~ 5825MHz, <20 dBm EIRP

The device for operation in the band 5150-5350 MHz is only for indoor use to reduce the potential for harmful interference to co-channel mobile satellite systems. This product can be used across EU member states & UK.

Hereby, Elipson using Linkplay Technology Inc. Corporation, declares that this device is in compliance with the essential requirements and other relevant provisions of Directive 2014/53/EU.

DÉCLARATION CE & UKCA :

Informations sur l'exposition aux radiofréquences : Le niveau d'exposition maximale admissible (MPE) a été calculé sur la base d'une distance de d=20 cm entre l'appareil et le corps humain. Pour rester conforme à l'exigence d'exposition RF, utilisez un produit qui maintient une distance de 20 cm entre l'appareil et le corps humain.

N'utilisez pas l'appareil dans un environnement à température trop élevée ou trop basse, ne l'exposez jamais à un fort ensoleillement ou à un environnement trop humide. La température appropriée pour le produit et les accessoires est de 0°C-40°C.

Plage de fréquences de fonctionnement et puissance d'émission maximale

- Bluetooth : 2402MHz ~ 2480MHz, <9.11 dBm EIRP
- WLAN 2.4GHz : 2412MHz ~ 2472MHz, <20 dBm EIRP
- WLAN 5GHz : 5150MHz ~ 5825MHz, <20 dBm EIRP

L'appareil destiné à fonctionner dans la bande 5150-5350 MHz est uniquement destiné à un usage intérieur afin de réduire le potentiel d'interférences nuisibles aux systèmes mobiles par satellite co-canaux.

Ce produit peut être utilisé dans tous les États membres de l'UE & en Grande Bretagne.

Par la présente, Elipson, utilisant la technologie Linkplay Technology Inc. Corporation, déclare que cet appareil est conforme aux exigences essentielles et aux autres dispositions pertinentes de la directive 2014/53/UE.

APPLE AIRPLAY LEGAL NOTICE:

Use of the Works with Apple AirPlay badge means that an accessory has been designed to work specifically with the technology identified in the badge and has been certified by the developer to meet Apple performance standards.

CREDIT LINES AND TRADEMARK SYMBOLS

Apple, AirPlay, Apple Home, Apple TV, Apple Watch, HomeKit, HomePod, HomePod mini, iPad, iPad Air, iPhone, and tvOS are trademarks of Apple Inc., registered in the U.S. and other countries and regions.

CREDIT LINES AND TRADEMARK SYMBOLS (JAPAN)

Apple, AirPlay, Apple Home, Apple TV, Apple Watch, HomeKit, HomePod, HomePod mini, iPad, iPad Air, iPhone, and tvOS are trademarks of Apple Inc., registered in the U.S. and other countries and regions. The trademark "iPhone" is used in Japan with a license from Aiphone K.K.

CREDIT LINES AND TRADEMARK SYMBOLS (UNITED STATES)

AirPlay®
 Apple®
 Apple Home™
 Apple TV®
 Apple Watch®
 HomeKit®
 HomePod®
 HomePod mini®
 iPad®
 iPad Air®
 iPad mini®
 iPad Pro®
 iPhone®
 Lightning®
 Mac®
 Siri®

GOOGLE LEGAL NOTICE:

Android, Google Play, YouTube and Chromecast built-in are trademarks of Google LLC.

CAUTION

The WEEE symbol indicates this ELIPSON product complies with the European Parliament and Council Directive 2012/19/EU concerning Waste Electrical and Electronic Equipment (WEEE). This product must be appropriately recycled or processed in accordance with these directives. Consult your local waste disposal authority for guidance.

WARRANTY

This device has a limited 2 year warranty. This warranty includes 2 year parts and repair labor on all components.

The warranty extends only to the original purchaser of the product and not to any subsequent owner.

Elipson's obligation under these warranties is limited to repairing or replacing any component found defective in material or workmanship under normal conditions of use with an equal and/or current product.

These warranties shall not apply to products which have been abused, modified, or disassembled.

Products to be repaired or returned under this warranty must be returned to the factory through an authorized Elipson dealer with all transportation and insurance charges prepaid.

TO CLAIM REPAIR UNDER WARRANTY

To claim repair or service under warranty you simply have to contact your local Elipson dealer, from whom your equipment has been purchased. To ensure that you will be able to ship your damaged product in correct manner, always retain the original packaging of your Elipson equipment. If you cannot contact your original dealer, or if you are using your Elipson product outside the purchase country, you should contact Elipson national distributor in the residence country, who will advise where the equipment can be serviced.

You can also visit our web site to check our contact information : www.elipson.com

To validate your warranty, you need to produce, as a proof of purchase, your original purchase invoice specifying the date of purchase and stamped by your dealer.

ELIPSON'S POLICY IS TO CONTINUOUSLY INCORPORATE IMPROVEMENTS INTO OUR PRODUCTS.

**ALL SPECIFICATIONS ARE SUBJECT TO CHANGE WITHOUT NOTICE.
IF YOU HAVE ANY QUESTIONS, PLEASE VISIT OUR WEBSITE :
WWW.ELIPSON.COM**

**CONTACT US :
CONTACT@ELIPSON.COM OR ON FACEBOOK AND INSTAGRAM**

elipson | Stream **S300 Xi**

HI-RES AUDIO STREAMER



www.elipson.com