

## Stand for planet L | Music Center

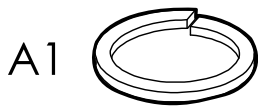
Cher Client,  
Merci d'avoir choisi les produits Elipson.  
Prenez le temps de lire attentivement ce mode d'emploi  
avant d'installer vos enceintes ou votre amplificateur.

Rejoignez le club Elipson et enregistrant vos produits en ligne,  
et bénéficiez de nombreux avantages, rendez-vous sur :  
[www.elipson.com/club](http://www.elipson.com/club)

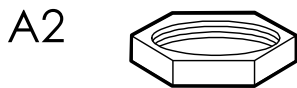
Dear Customer,  
Thank you for choosing Elipson products.  
Take time to read this manual carefully  
before installing the loudspeakers or amplifier.

Membership will allow you to join our community of enthusiasts,  
to register your purchases online, and also to enjoy numerous advantages:  
[www.elipson.com/club](http://www.elipson.com/club)

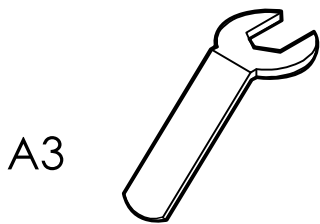
### Dans le colis | In the box



x1

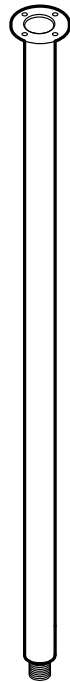


x1



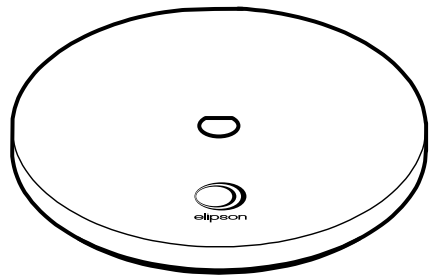
x1

B1



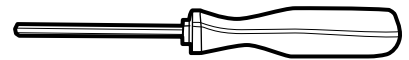
x1

B2



x1

C



x1

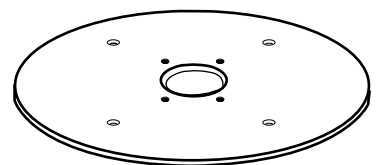
A4



M5 x 8 mm

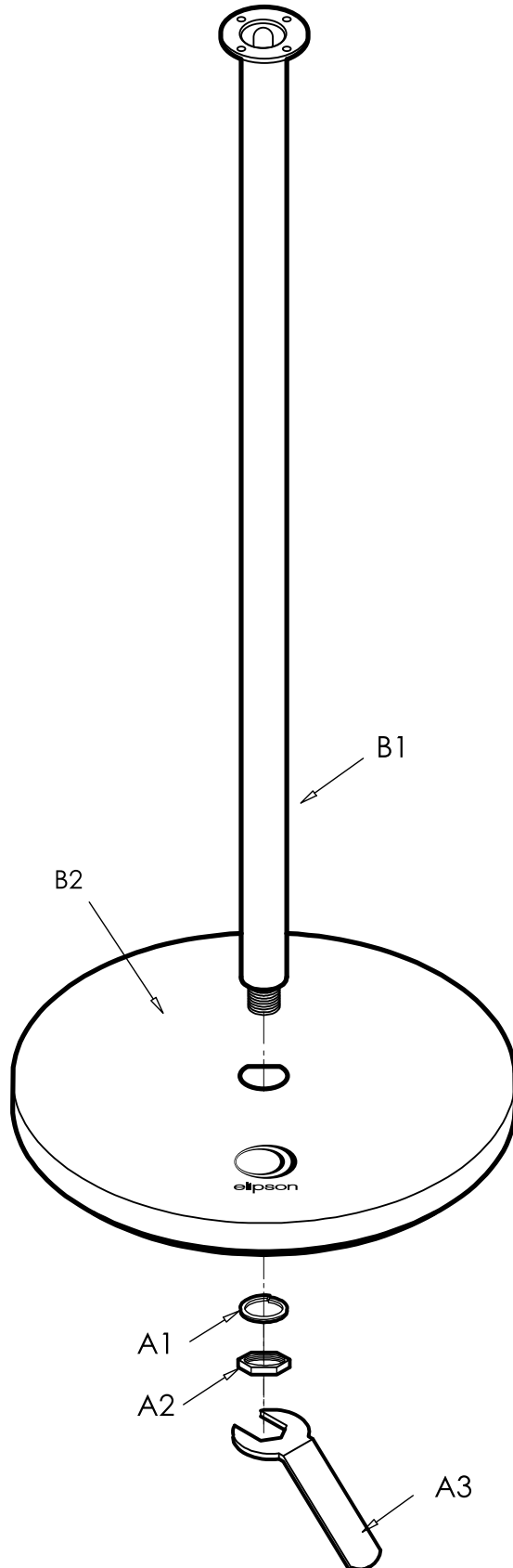
x8

D



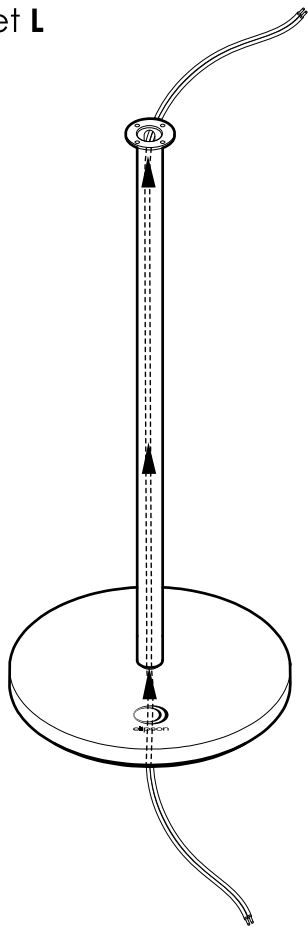
x1

Étape 1 | Step 1



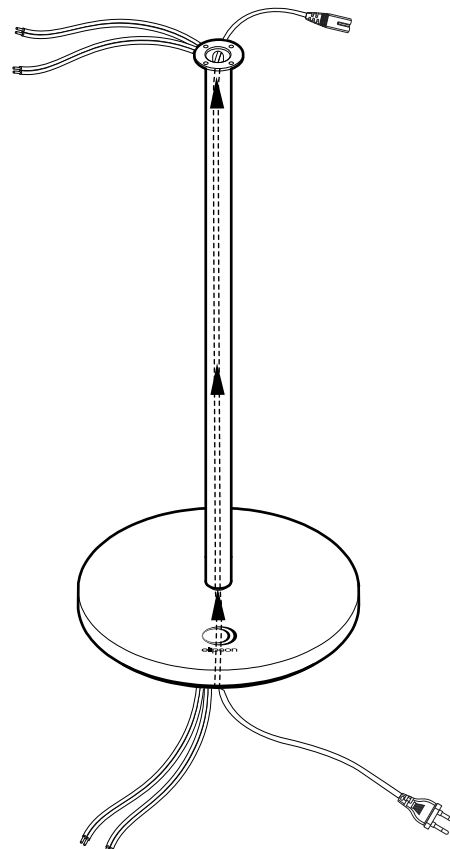
## Étape 2 | Step 2

### Planet L



amplificateur | amplifier

### Music Center

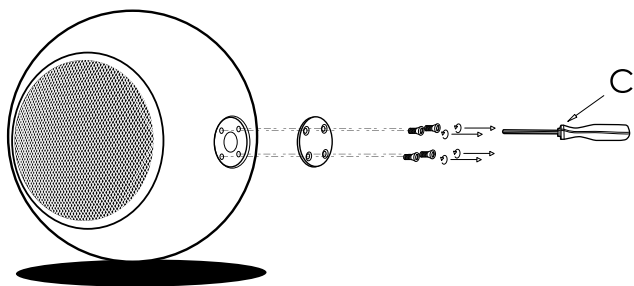


enceintes | speaker

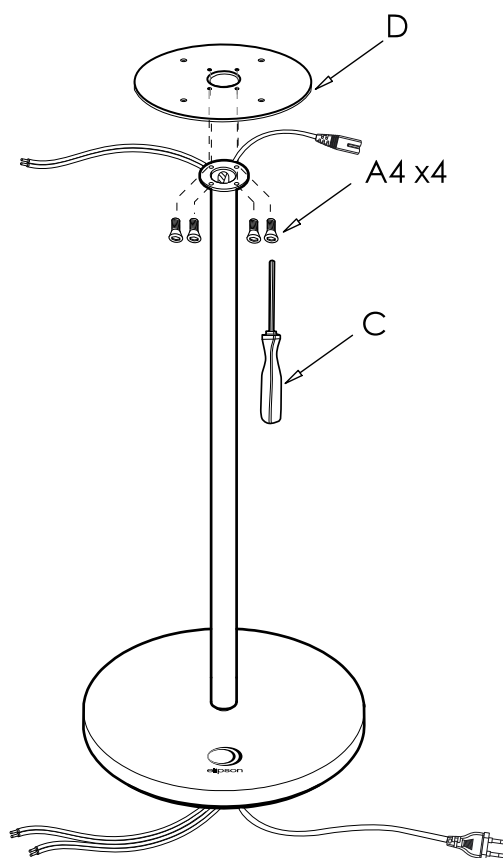
alimentation secteur  
| power supply

## Étape 3 | Step 3

### Planet L



### Music Center

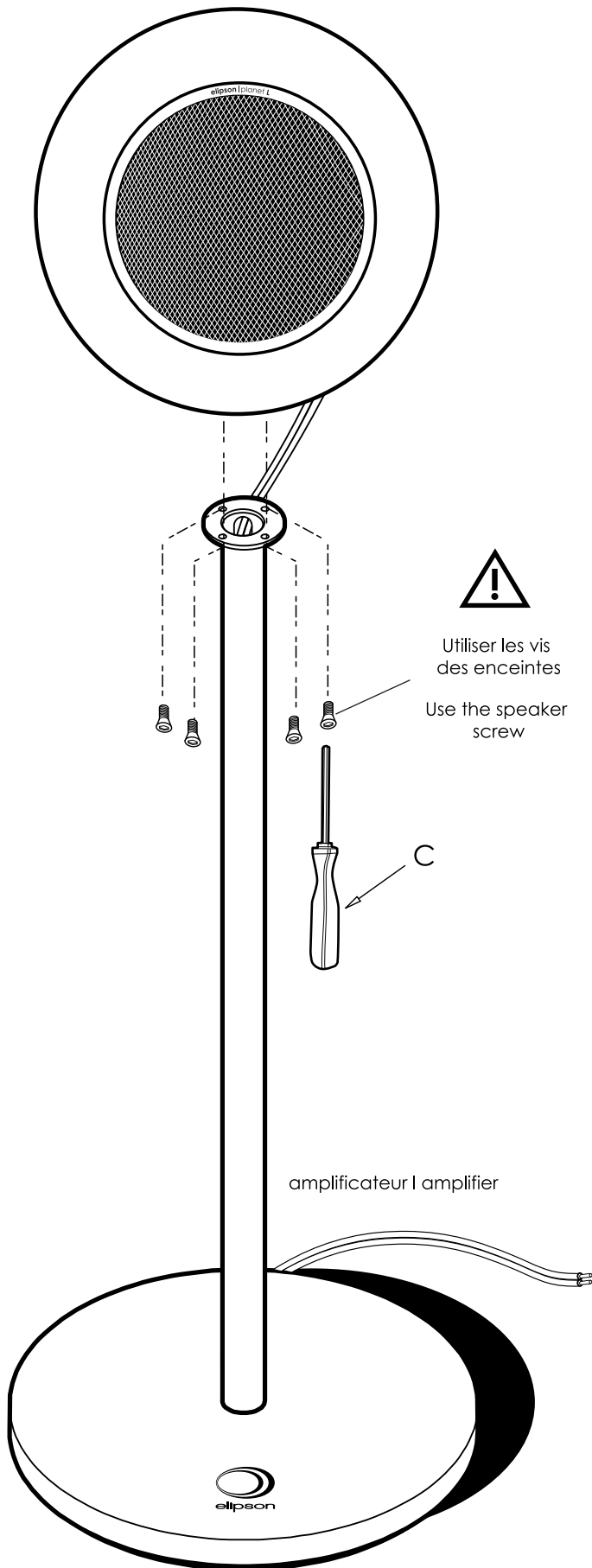


enceintes | speaker

alimentation secteur  
| power supply

# Étape 4 | Step 4

## Planet L



## Music Center

