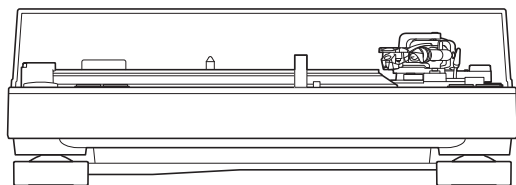
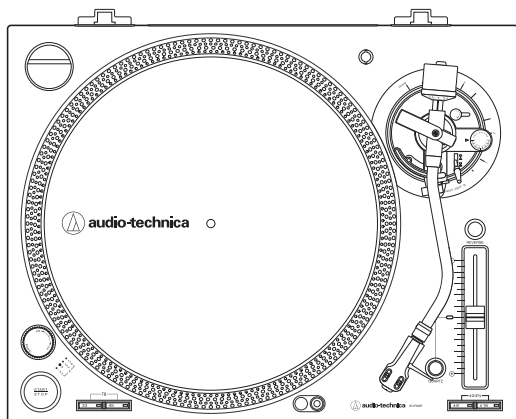




AT-LP140XP

Gebruikershandleiding
Professionele platenspeler met directe aandrijving



Inleiding

Hartelijk dank voor uw aankoop van dit Audio-Technica-product.

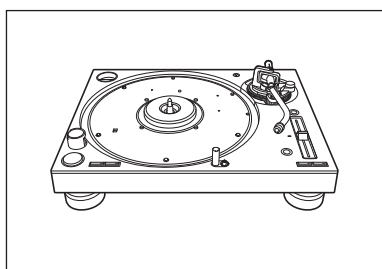
Lees deze gebruikershandleiding door voordat u het apparaat gebruikt, om er zeker van te zijn dat u het apparaat correct gebruikt. Bewaar deze handleiding voor toekomstig gebruik.

Dit apparaat kan alleen worden gebruikt in landen waarin het wordt verkocht. Controleer of de bedrijfsspanning van het product geschikt is voor het land waarin u woont.

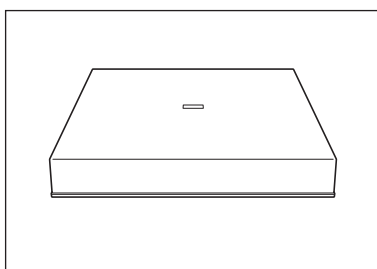
Inhoud van de verpakking

Zorg ervoor dat u alle onderstaande onderdelen hebt voordat u dit product gebruikt.

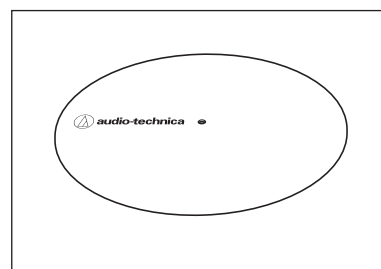
Als er onderdelen ontbreken of beschadigd zijn, moet u contact opnemen met uw plaatselijke Audio-Technica-dealer.



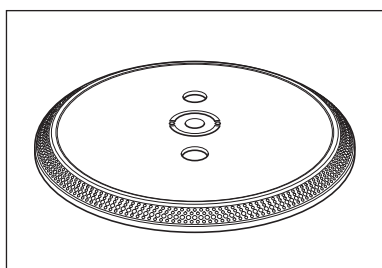
• Body van de platenspeler



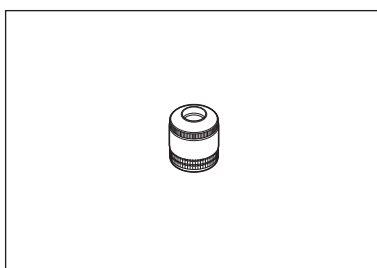
• Stofkap



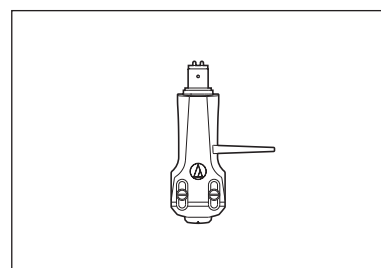
• Viltten mat



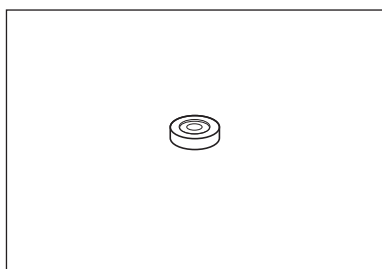
• Plateau



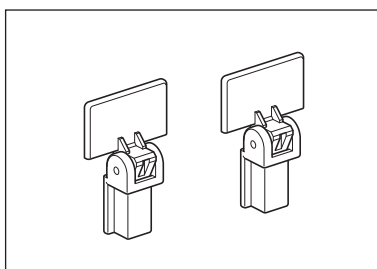
• Contragewicht



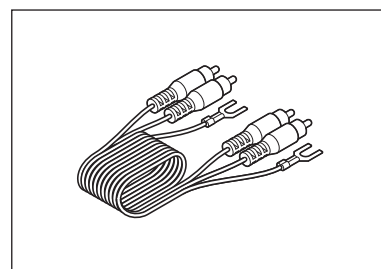
• Naaldhouder (AT-HS6) met VM-stereocartridge (AT-XP3)



• 45-toerenadapter



• Stofkapscharnieren



• RCA-audiokabel (ca. 1,4 m)

- Netsnoer
- Quick Start-handleiding
- Veiligheidsinstructies

Nadat u het apparaat hebt gekocht, raden we u aan om alle verpakkingsmaterialen te bewaren voor eventueel toekomstige opslag, verhuizing of verzending.

Veiligheidsmaatregelen

Hoewel dit product ontworpen is om veilig te worden gebruikt, kan incorrect gebruik leiden tot ongelukken. Om de veiligheid te waarborgen, dient u alle waarschuwingen en voorzorgsmaatregelen in acht te nemen als u het product gebruikt.

Belangrijke informatie



Waarschuwing:


Om het risico op brand of elektrische schokken te verminderen, mag u dit apparaat niet blootstellen aan regen of vocht.


Let op:

- Stel dit apparaat niet bloot aan druppels of spatten.
- Om elektrische schokken te voorkomen, mag de behuizing niet worden geopend.
- Laat alle onderhoud over aan bevoegd personeel.
- Stel dit apparaat niet bloot aan overmatige warmte, zoals zonlicht, vuur of dergelijke.
- Stel dit apparaat niet bloot aan sterke schokken.
- Dit apparaat moet dicht genoeg bij het stopcontact worden geplaatst, zodat u de stekker van het netsnoer op elk moment gemakkelijk kunt vastpakken.
- In geval van nood moet u snel de stekker van dit apparaat uit het stopcontact halen.
- Plaats geen voorwerpen gevuld met vloeistoffen, zoals vazen, op dit apparaat.
- Plaats ter voorkoming van brand geen open vuur, zoals brandende kaarsen, op dit apparaat.
- Plaats dit apparaat niet in een afgesloten ruimte, zoals een boekenkast of een vergelijkbare plaats.
- Plaats dit apparaat alleen op plaatsen waar de ventilatie goed is.

Voor klanten in de VS/Canada

	WAARSCHUWING RISICO OP ELEKTRISCHE SCHOKKEN NIET OPENEN	
Waarschuwing: om elektrische schokken te voorkomen, mag u de kap niet verwijderen. Er zitten geen onderdelen in die door de gebruiker kunnen worden onderhouden. Interne aanpassingen zijn alleen voor gekwalificeerde professionals. Laat alle onderhoud over aan gekwalificeerd onderhoudspersoneel.		

	De bliksemschicht met pijlpunt in een gelijkzijdige driehoek is bedoeld om de gebruiker te waarschuwen voor de aanwezigheid van ongeïsoleerde gevaarlijke spanning in de behuizing van het product, die voldoende groot kan zijn om een risico op schokken te vormen.
--	---

	Het symbool met het uitroepteken in een gelijkzijdige driehoek is bedoeld om de gebruiker te waarschuwen voor de aanwezigheid van belangrijke bedienings- en onderhoudsinstructies in de literatuur bij het product.
--	--

Belangrijke veiligheidsinstructies

1. Lees deze instructies.
2. Bewaar deze instructies.
3. Neem alle waarschuwingen in acht.
4. Volg alle instructies.
5. Gebruik dit apparaat niet in de buurt van water.
6. Alleen reinigen met een droge doek.
7. Blokkeer de ventilatieopeningen niet. Installeer het apparaat door de instructies van de fabrikant te volgen.
8. Installeer het apparaat niet in de buurt van warmtebronnen zoals radiatoren, hittebronnen, kachels of andere apparaten (inclusief versterkers) die warmte afgeven.

Veiligheidsmaatregelen

9. De veiligheid van de gepolariseerde of geaarde stekker mag niet worden omzeild. Een gepolariseerde stekker heeft twee pennen, waarvan de ene breder is dan de andere. Een geaarde stekker heeft twee pennen en een derde aardingspen. De brede pen of de derde pen is aangebracht voor uw veiligheid. Als de meegeleverde stekker niet in uw stopcontact past, moet u een elektricien het verouderde stopcontact laten vervangen.
10. Bescherm het netsnoer tegen het bekneld raken of bekneld raken, met name bij stekkers, stopcontacten en het punt waar ze uit het apparaat komen.
11. Gebruik alleen de door de fabrikant gespecificeerde hulpstukken/accessoires.
12. Gebruik alleen met een karretje, standaard, statief, beugel of tafel die door de fabrikant wordt aanbevolen of die samen met het apparaat wordt verkocht. Wanneer u een karretje gebruikt, moet u de combinatie van karretje/apparaat voorzichtig verplaatsen om letsel door omkantelen te voorkomen.
13. Haal de stekker van dit apparaat uit het stopcontact tijdens onweer of wanneer het langere tijd niet wordt gebruikt.
14. Laat alle onderhoud over aan gekwalificeerd onderhoudspersoneel. Onderhoud is vereist wanneer het apparaat is beschadigd, bijvoorbeeld bij het netsnoer of de stekker, wanneer er vloeistof in het apparaat is gemorst of voorwerpen in het apparaat zijn gevallen, wanneer het apparaat is blootgesteld aan regen of vocht, wanneer het apparaat niet normaal functioneert of wanneer het is gevallen.



Kennisgeving van de FCC

Waarschuwing:

Dit apparaat is in overeenstemming met deel 15 van de regels van de FCC. De werking is onderworpen aan de volgende twee voorwaarden: (1) dit apparaat mag geen schadelijke storingen veroorzaken en (2) dit apparaat moet alle ontvangen storingen accepteren, inclusief storing die ongewenste werking kan veroorzaken.

Let op:

Alle wijzigingen of aanpassingen die niet uitdrukkelijk zijn goedgekeurd in deze handleiding kunnen uw bevoegdheid om dit apparaat te bedienen nietig verklaren.

Opmerking: het apparaat is getest en is in overeenstemming met de beperkingen voor een digitaal apparaat van Klasse B, overeenkomstig deel 15 van de regels van de FCC. Deze beperkingen zijn ontworpen om een degelijke bescherming te bieden tegen schadelijke storingen bij gebruik in een woonomgeving. Dit apparaat genereert en gebruikt radiofrequentie en kan deze bovendien uitzenden. Indien het apparaat niet in overeenstemming met de voorschriften is geïnstalleerd en wordt gebruikt, kan het schadelijke storingen veroorzaken aan radiocommunicatie. Er is echter geen garantie dat storingen niet optreden in een bepaalde installatie. Als dit apparaat wel schadelijke storingen veroorzaakt aan radio- of televisieontvangst en die storingen kunnen worden vastgesteld door het apparaat uit en aan te zetten, wordt de gebruiker aangespoord om te proberen de storing te verhelpen door een of meer van de volgende maatregelen:

- Heroriënteer of verplaats de ontvangstantenne.
- Vergroot de scheiding tussen het apparaat en de ontvanger.
- Sluit het apparaat aan op een stopcontact van een ander circuit dan dat waarop de ontvanger is aangesloten.
- Raadpleeg de dealer of een ervaren technicus voor radio/tv voor hulp.

Verklaring van het IC:

CAN ICES-3 (B)/NMB-3(B)

Gebruiksaanwijzing

Body van de platenspeler

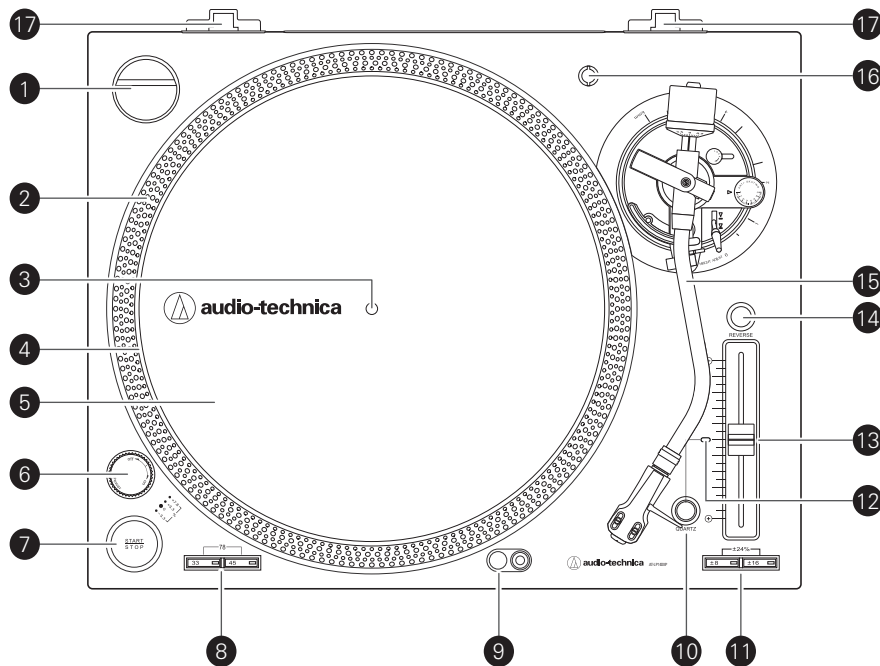
- U mag het apparaat niet installeren en gebruiken op plaatsen die zeer heet, vochtig of vuil zijn of waar extreme trillingen voorkomen.
- Plaats het product op een plat, vlak oppervlak.

Cartridge

- Bevestig de bescherming aan de naald wanneer het apparaat niet in gebruik is.
- Kom niet met uw vinger aan de naald van de cartridge.
- Zorg ervoor dat de naald van de cartridge niet tegen het plateau of de rand van de plaat stoot.

Namen en functies van onderdelen

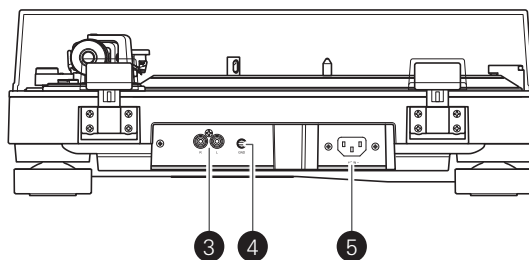
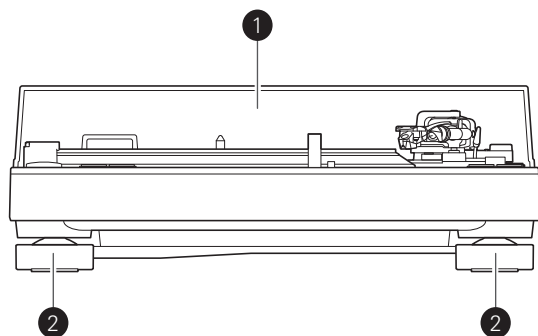
Diagram bovenaanzicht



- 1** 45-toerenadapter (weergegeven in houder)
Past 7"-platen met grote middengaten aan de vaste middenspil aan.
- 2** Stroboscoopstippen (op de rand van het plateau)
Geven in combinatie met stroboscopisch licht onder de aan/uit-knop een visuele indicatie van de juiste draaisnelheden.
- 3** Spil
- 4** Plateau
Gegoten aluminium plateau wordt direct op de middenas van de spil/motoras gemonteerd.
- 5** Vilt mat
- 6** Aan/uit-knop
Regelt de stroomtoevoer naar het apparaat.
- 7** START/STOP-knop
Koppelt en ontkoppelt de motor/het plateau.
- 8** Knoppen voor draaisnelheid
Selecteer de draaisnelheid (33 of 45 toeren). 78 toeren kan geselecteerd worden door de knoppen voor 33 en 45 toeren tegelijkertijd in te drukken. Beide knoppen moeten verlicht zijn.
- 9** Naaldrichtlampje
Verlicht de naaldpositie om eenvoudiger de juiste positie te vinden bij weinig licht.
- 10** Quartzknop
Schakelt de handmatige toerenfijnregelaar in of uit. Wanneer de quartzknop is geactiveerd, wordt de plateau met 0% pitch afgespeeld, ongeacht de stand van de schuifregelaar en de instellingen van het tempobereik.
- 11** Knop voor tempobereik
Selecteer +/-8 of 16% tempobereik.
+/-24% wordt geselecteerd door de knoppen voor +/-8% en 16% tegelijkertijd in te drukken; beide knoppen moeten verlicht zijn.
- 12** Indicator handmatige toerenfijnregelaar
Brandt blauw voor standaard of vergrendelde toerentalinstelling.
- 13** Schuifregelaar voor handmatige snelheidsinstelling
Gebruik in combinatie met de quartzknop om handmatig de draaisnelheid aan te passen. In de middelste grendelpositie is de quartzvergrendeling actief.
- 14** Knop voor achteruit draaien
Controleert de draairichting van het plateau.
- 15** Toonarm
Voor meer informatie, zie „Toonarm“ op p. 6.
- 16** Bewaarplaats naaldhouder
Bewaarplaats voor extra naaldhouder (niet inbegrepen).
- 17** Stofkapscharnierhouders
Bevestigingspunten voor stofkapscharnieren.

Namen en functies van onderdelen

Diagram voor- en achteraanzicht



1 Stofkap

2 Voetjes

Hiermee kunt u het apparaat waterpas zetten.

3 Stereo-uitgangen

Sluit de RCA-audiokabel aan. Sluit het aan op de PHONO-ingang van de versterker. De rode aansluiting is het rechterkanaal en de witte aansluiting is het linkerkanaal.

4 Aardaansluiting

Sluit de aardaansluiting van de versterker aan op deze aansluiting met behulp van het aardsnoer van de RCA-audiokabel.

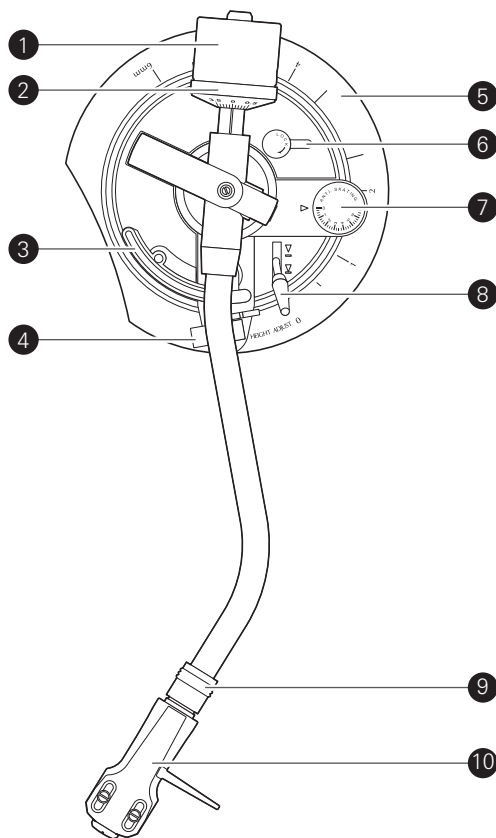
5 Stroomaansluiting

Gebruik voor het aansluiten van het meegeleverde netsnoer.

Namen en functies van onderdelen

Toonarm

- 1** **Contragewicht**
Balanceert de toonarm en past zich aan om de juiste naalddruk te verkrijgen.
- 2** **Stelring naalddruk**
Gebruik deze om de naalddruk aan te passen.
- 3** **Toonarmhevel**
Verplaatst de toonarm verticaal van en naar het oppervlak van de plaat.
- 4** **Toonarmsteun met klem**
Gebruik de klem om de toonarm vast te zetten zodat deze niet beweegt.
- 5** **Instelknop voor toonarmhoogteverstelling**
Verhoogt en verlaagt de toonarm zodat deze parallel aan het plaatoppervlak blijft.
- 6** **Hoogtevergrendeling van de toonarm**
Vergrendelt de instelling van de toonarmhoogte.
Ontgrendel de vergrendeling altijd volledig voordat u probeert de hoogte af te stellen.
- 7** **Regelknop van de anti-skate**
Terwijl de plaat wordt afgespeeld, werkt een kracht op de naaldpunt om deze naar binnen te trekken. Deze kracht kan worden tegengegaan door dezelfde waarden in te stellen voor het antiglijden en de naalddruk.
- 8** **Bedieningshendel toonarmhevel**
Bedient de toonarmlift.
- 9** **Borgring**
Draai de ring naar links (tegen de klok in) om de naaldhouder vast te zetten. Om de naaldhouder te verwijderen, draait u de ring naar rechts.
- 10** **Naaldhouder**
De cartridge (AT-XP3) is aan de naaldhouder (AT-HS6) bevestigd.



Vorbereidingen voor gebruik

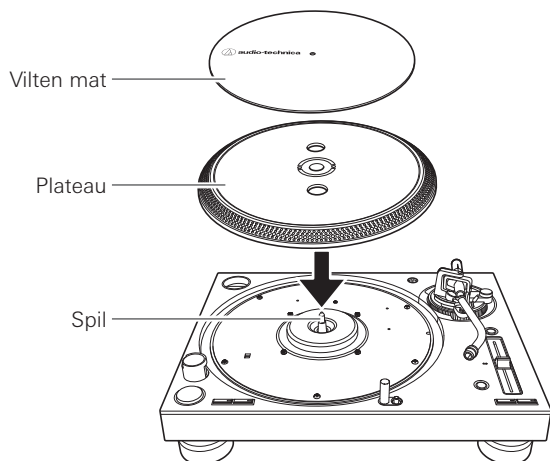
Plaatsen van het plateau

Dit product vereist enige montage voordat u het in gebruik neemt. Sluit het netsnoer niet aan voordat de montage is voltooid.

1. Plaats het plateau op de spil.

- Om te voorkomen dat de spil beschadigd raakt bij het plaatsen van het plateau, moet u de posities van de spil en het gat van het plateau uitlijnen en het plateau langzaam plaatsen.
- Zorg ervoor dat het plateau volledig op de spil zit.

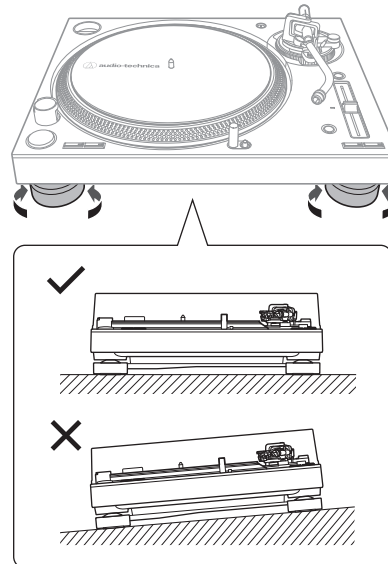
2. Leg de vilten mat op het plateau.



De platenspeler waterpas zetten

1. Nadat u het apparaat hebt gepositioneerd op de plaats waar u het wilt gebruiken, stelt u de voetjes zo af dat het apparaat waterpas staat.

- Gebruik een waterpas (los verkrijgbaar) om ervoor te zorgen dat het apparaat waterpas staat.



Montage van de toonarm

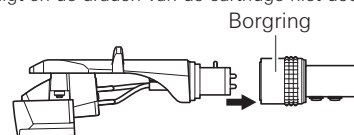
Zie „De hoogte van de toonarm instellen” op p. 13 als u het niveau van de toonarm moet controleren.

1. Verwijder de kabelbinder waarmee de toonarm is vastgezet voor transport.

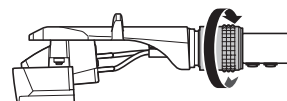
- Gebruik de klem om de toonarm tijdelijk aan de toonarmsteun te bevestigen.

2. Steek de naaldhouder in de toonarm.

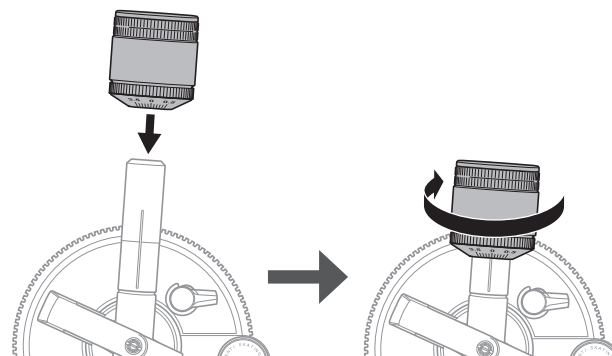
- Houd de rechter- en linkerrand van de naaldhouder vast, zodat u de naald niet beschadigt en de draden van de cartridge niet doorknipt.



3. Draai met de naaldhouder ingestoken de borgring tegen de wijzers van de klok in (naar links).



4. Met de stelling van de naalddruk naar voren gericht, bevestigt u het contragewicht aan de achterkant van de toonarm en draait u het langzaam tegen de wijzers van de klok in (naar links).



Vorbereidingen voor gebruik

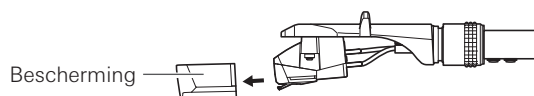
De balans en naalddruk van de toonarm

Om ervoor te zorgen dat de cartridge geluid vanuit de groeven van de plaat goed opneemt, moeten de balans en de naalddruk van de toonarm worden aangepast om te voldoen aan de specificaties van de cartridge. Als de balans en de naalddruk van de toonarm niet goed zijn afgesteld, kan de plaat of de naald van de cartridge beschadigd raken.

- Sleep de naald van de cartridge niet over de plaat of het plateau wanneer u de balans of de naalddruk van de toonarm aanpast. Hierdoor zou de naald kunnen beschadigen.

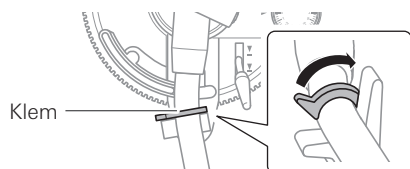
Instellen van de toonarmbalans

1. Verwijder de bescherming van de cartridge.



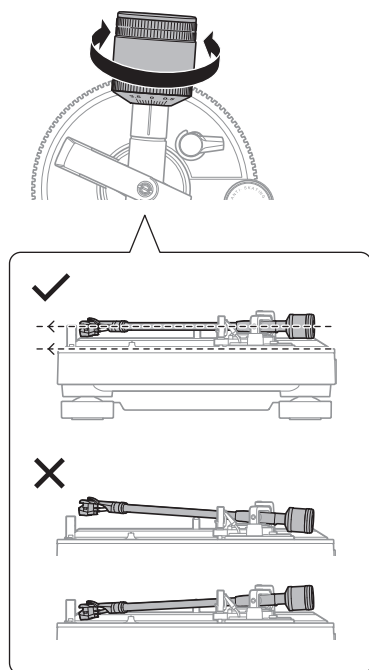
2. Ontgrendel de klem, terwijl u de naaldhouder een beetje vasthoudt om te voorkomen dat de toonarm beweegt.

- De toonarm is gekanteld omdat de balans nog moet worden aangepast.



3. Draai het contragewicht om de toonarmbalans aan te passen, terwijl u de naaldhouder nog steeds zacht vasthoudt.

- Pas de balans aan zodat de toonarm waterpas staat wanneer u de naaldhouder loslaat.

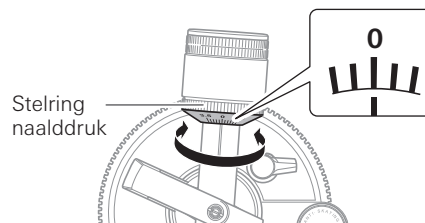


4. Breng de toonarm terug naar de toonarmsteun en vergrendel de klem.

Naalddruk instellen

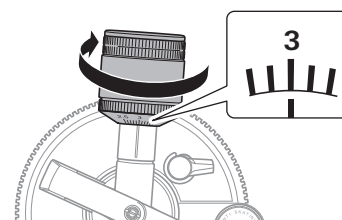
1. Houd het contragewicht vast zodat het niet kan bewegen en draai de stelling van de naalddruk zodanig dat de „0“-positie ervan uitlijnt met de middellijn aan de achterkant van de toonarm.

- De naalddruk wordt niet afgesteld door simpelweg aan de stelling van de naalddruk te draaien.



2. Draai het contragewicht en de stelling van de naalddruk samen tegen de klok (naar links) in totdat de waarde van de middellijn overeenkomt met de aanbevolen naalddrukwaarde voor de cartridge die u gebruikt.

- Raadpleeg de specificaties van de fabrikant van de cartridge voor de aanbevolen naalddrukwaarde.
- De standaard naalddrukwaarde voor de cartridge die met dit apparaat wordt meegeleverd is 3,0 g.

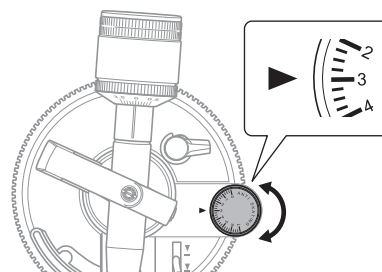


Aanpassing tegen glijden instellen

Terwijl de plaat wordt afgespeeld, werkt een kracht op de naaldpunt om deze naar binnen te trekken. Deze kracht kan worden tegengegaan door dezelfde waarden in te stellen voor het antiglijden en de naalddruk.

1. Stel de regelknop van de anti-skate zodanig in dat deze dezelfde waarde heeft als de naalddrukwaarde.

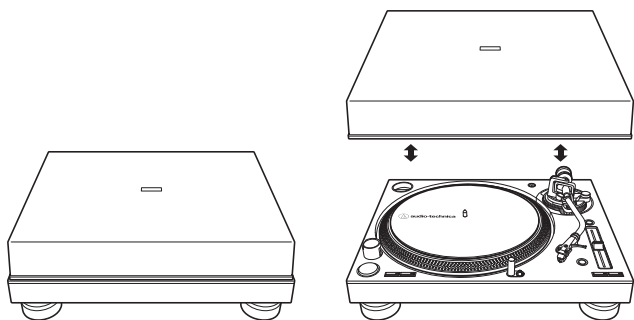
- De standaard naalddrukwaarde voor de cartridge die met dit apparaat wordt meegeleverd is 3,0 g.



Vorbereidingen voor gebruik

De stofkap plaatsen/verwijderen

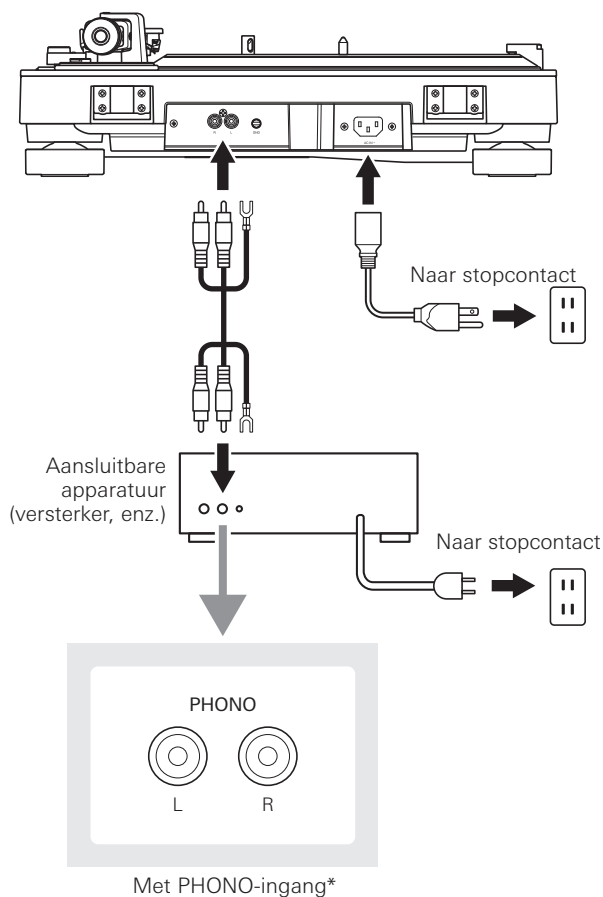
- De stofkap is ontworpen om de gevoelige componenten van het apparaat te beschermen wanneer het niet in gebruik is. Ze mag nooit op het apparaat staan tijdens het afspelen van platen.
- Het gebruik van de stofkap tijdens het afspelen kan leiden tot schade aan de plaat of kan het geluid verslechteren.
- U moet de stofkap altijd voorzichtig verwijderen en terugplaatsen.



Aansluiten op andere apparatuur (luidsprekers, versterkers, enz.)

Sluit de RCA-audiokabel aan op een ingang die compatibel is met de aansluitbare apparatuur die u gebruikt (versterker, ontvanger, luidsprekers, geluidskaart, etc.).

- De rode aansluiting van de RCA-audiokabel is voor het rechterkanaal (R) en de witte aansluiting is voor het linkerkanaal (L).



* Afhankelijk van de apparatuur die u aansluit, kan er in de buurt van de phono-ingang een aardaansluiting aanwezig zijn. Als dit het geval is, moet u de aarddraad van de RCA-audiokabel hierop aansluiten. Dit voorkomt een laag zoemend geluid dat anders tijdens het afspelen te horen kan zijn.

Het netsnoer aansluiten

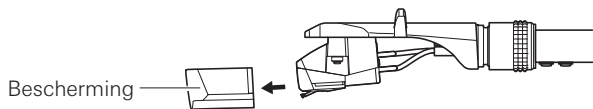
Tenslotte, nadat alle audioaansluitingen zijn gemaakt, sluit u het meegeleverde netsnoer aan op het product. Sluit vervolgens de stekker van het netsnoer aan op een stopcontact in de buurt.

Het afspelen van een plaat

Voor het afspelen van een plaat

1. Verwijder de bescherming van de cartridge.

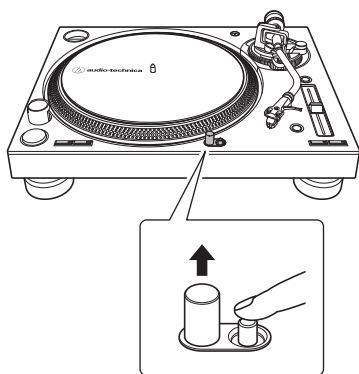
- Ontgrendel de klem als de toonarm vastzit aan de toonarmsteun.



2. Draai de aan/uit-knop naar de stand ON.

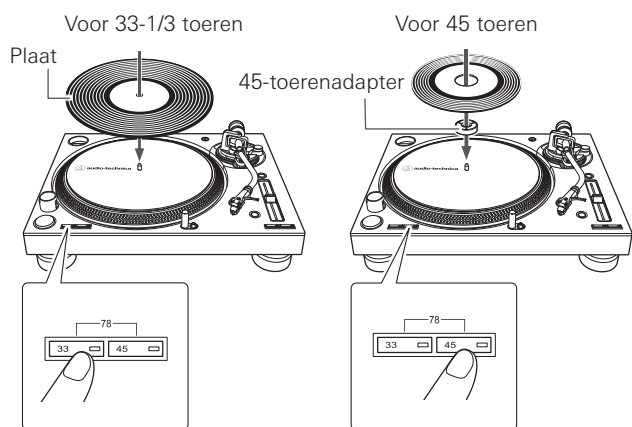
- De keuzeschakelaar voor de draaisnelheid en de stroboscoopverlichting gaan branden.

3. Indien gewenst kunt u op de knop drukken om het naaldrichtlampje te gebruiken voor verlichting van de naaldpunt op de plaat.



4. Plaats de plaat op het plateau zodat het middelste gat is uitgelijnd met de spil.

- Als u een 45-toerenplaat afspeelt, sluit u de 45-toerenadapter aan (zie het diagram rechtsonder).



5. Stel naargelang de plaat de draaisnelheid (33/45/78 toeren) in.

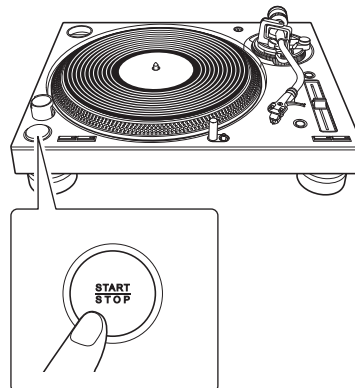
- Om de draaisnelheid in te stellen op 78 toeren drukt u tegelijkertijd op de knoppen voor 33 en 45 toeren.

Het afspelen van een plaat

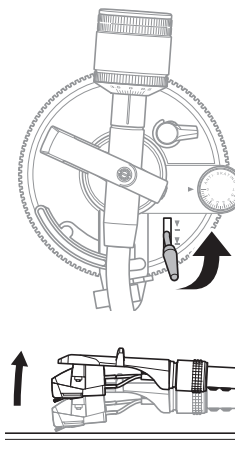
Verlaag het volume van de versterker, luidsprekers, enz., voldoende.

1. Druk op de START/STOP-knop.

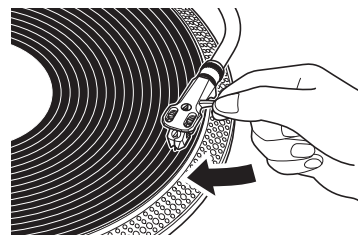
- Het plateau begint te draaien.



2. Til de toonarm op door de bedieningshendel voor de toonarmlift in de stand UP te zetten.

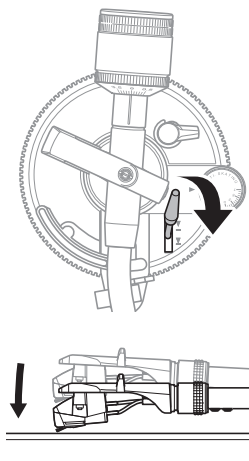


3. Plaats de toonarm boven de gewenste plaats (groef) op de plaat.



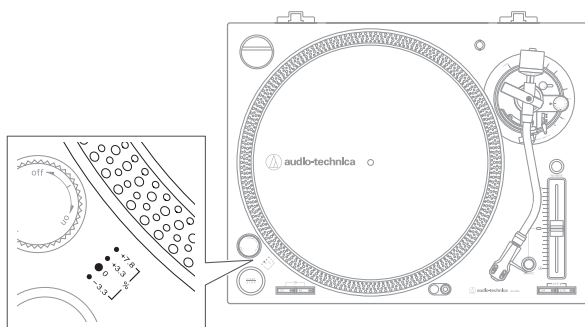
Het afspelen van een plaat

- Laat de toonarm zakken door de bedieningshendel voor de toonarmlift in de stand DOWN te zetten. De toonarm zakt langzaam op de plaat en het afspelen begint.
 - U kunt ook stap 2 tot 4 overslaan en met uw vingers de naaldhouder optillen, de toonarm boven de gewenste plaats op de plaat positioneren en de naaldhouder laten zakken om de plaat af te spelen.
 - Stel het apparaat niet bloot aan sterke schokken tijdens het afspelen.



Toerenfijnregeling controleren en aanpassen

- Selecteer, indien gewenst, een aanpassing van de toerenfijnregeling van 8, 16 of 24% door op de knop voor het tempobereik te drukken. Beweeg vervolgens de schuifregelaar voor handmatige snelheidsinstelling naar boven of beneden.
 - Als de schuifregelaar voor handmatige snelheidsinstelling in het midden staat, wordt de plaat met 0% pitch afgespeeld.
- Let op de stroboscoopstippen op de rand van het plateau die door het blauwe licht vanuit de aan/uit-knop worden verlicht. Als de juiste rij stroboscoopstippen stil lijkt te staan, draait het plateau op de juiste snelheid. Als de punten naar rechts lijken te bewegen, beweegt het plateau onder de nominale snelheid; als ze naar links lijken te bewegen, beweegt het plateau boven de nominale snelheid.



- Als de quartzknop is ingedrukt, zorgt de interne quartzverging ervoor dat het plateau op de juiste snelheid draait, ongeacht de positie van de schuifregelaar voor handmatige snelheidsinstelling.

De plaat omkeren

Druk indien gewenst op de knop voor achteruit draaien om de rotatie van de plateau om te keren.

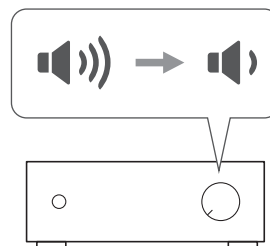
- De knop voor achteruit draaien gaat branden.

De plaat pauzeren

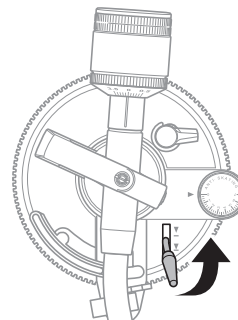
- Na het verlagen van het volume van de versterker, luidsprekers, enz., moet u de toonarm optillen met de bedieningshendel voor de toonarmlift.

De plaat stoppen

- Verlaag het volume van de versterker, luidsprekers, enz., voldoende.



- Til de bedieningshendel voor de toonarmlift op.



- Breng de toonarm terug naar de toonarmsteun en zet deze vast met de klem.



- Als u het naaldrichtlampje gebruikt, schakelt u het uit door erop te drukken.
- Druk op de START/STOP-knop om het draaien van het plateau te stoppen.
 - Het plateau vertraagt en stopt met draaien.
- Draai de aan/uit-knop naar de stand OFF.
- Verwijder de plaat nadat het plateau volledig tot stilstand is gekomen.

- Om te voorkomen dat de plaat krassen krijgt of kromtrekt, moet u deze na het afspelen verwijderen.
- Gebruik geen ander plateau dan het meegeleverde plateau.

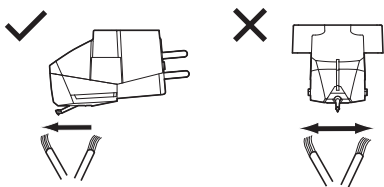
Onderhoud

Body van de platenspeler

- Wanneer de platenspeler vuil of stoffig is, verwijder u eerst het netsnoer en veegt u vervolgens het vuil en stof af met een zachte, droge doek.
- Gebruik geen benzenen, verdunners, enz.
- Wanneer u het product voor langere tijd opbergt, haalt u het netsnoer uit het stopcontact en wikkelt u het apparaat in plastic. Zorg ervoor dat het apparaat niet vochtig kan worden.

Punt van de naald

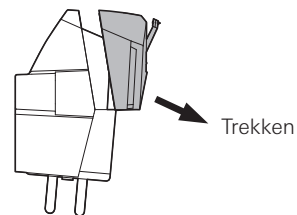
- Als de naaldpunt vuil is, moet u deze voor elk gebruik schoonmaken.
- Wij adviseren u gebruik te maken van een naaldreiniger (los verkrijgbaar) als de punt van de naald erg vuil is. Reinig de punt van de naald door de borstel van achteren naar voren over de punt van de naald te bewegen.



De naald vervangen

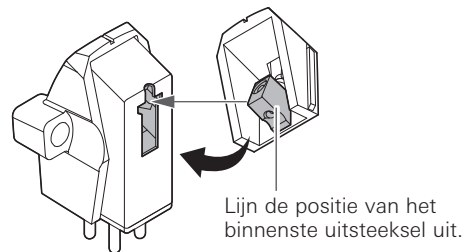
De naald verwijderen

- Naast de achteruitgang van de geluidskwaliteit, kunnen platen ook beschadigd raken wanneer de punt van de naald van de cartridge slijt.
 - Als vuistregel dient u de naald na 300 tot 500 gebruiksuren te vervangen.
 - Haal het netsnoer van het product uit het stopcontact.
1. Maak de naaldhouder los van de toonarm.
 - Bevestig de toonarm met de klem en verwijder voorzichtig de naaldhouder.
 2. Na het verwijderen van de bescherming van de cartridge, moet u de naald verwijderen door in de richting van de pijl te trekken zonder de draagarm, naaldpunt en magneten aan te raken.



Een naald vervangen

1. Bevestig de nieuwe naald op de cartridge.

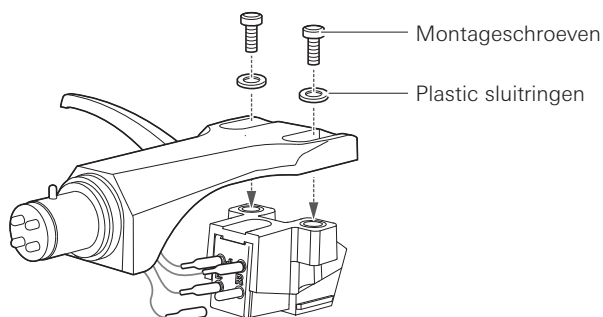


2. Monteer de naaldhouder op de toonarm.

Een cartridge vervangen

Raadpleeg de gebruikershandleiding voor de cartridge die u gaat gebruiken als u de cartridge (AT-XP3) die bij dit apparaat wordt geleverd vervangt door een andere, in de handel verkrijgbare cartridge. Nadat u de oude cartridge hebt vervangen door een nieuwe, moet u het uitsteeksel, de balans en naalddruk van de toonarm opnieuw instellen.

1. Maak de naaldhouder los van de toonarm.
 - Gebruik de klem om de toonarm vast te zetten en verwijder voorzichtig de naaldhouder.
2. Verwijder de naald uit de cartridge.
3. Verwijder de snoerpunten.
 - Let op dat u de snoerpunten niet beschadigt.
4. Verwijder met een in de handel verkrijgbare, niet-magnetische sleufschroevendraaier de inbouwschroeven en verwijder vervolgens de cartridge uit de naaldhouder.
5. Raadpleeg de gebruikershandleiding voor de nieuwe cartridge voor montage-instructies en aansluiting op de snoerpunten.

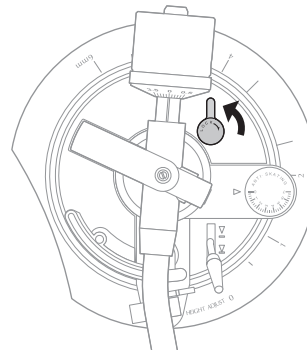


6. Draai de schroeven op beide plaatsen vast met behulp van een in de handel verkrijgbare, niet-magnetische schroevendraaier en stel het uitsteeksel af.
 - Nadat de afstellingen zijn voltooid, draait u de schroeven stevig vast.
7. Bevestig de naaldhouder aan de toonarm.
8. Pas de hoogte van de toonarm aan.
 - Zie „De hoogte van de toonarm instellen” hieronder tijdens het uitvoeren van de aanpassingen.
9. Pas de balans en naalddruk van de toonarm aan.
 - Zie „Instellen van de toonarmbalans” en „Naalddruk instellen” op p. 8.

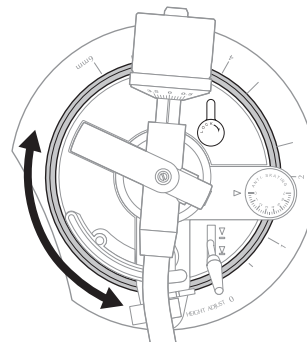
De hoogte van de toonarm instellen

Bij het installeren van een andere cartridge dan de meegeleverde cartridge, moet u een passende afstand tussen de cartridge en het oppervlak van de plaat in acht nemen. Plaats de naald op de plaat en controleer of de toonarm parallel is aan het oppervlak van de plaat. Als deze niet parallel is, kunt u de hoogte van de toonarm aanpassen.

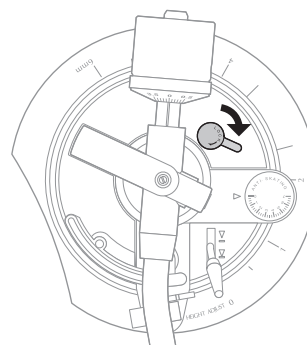
1. Draai de hoogtevergrendeling van de toonarm om het anker van de toonarm los te maken.



2. Draai de draaiknop voor het instellen van de toonarmhoogte en stel de hoogte van de toonarm in.



3. Nadat de aanpassingen zijn voltooid, draait u de toonarmhoogtevergrendeling om de toonarm in te stellen.



Wanneer de platenspeler wordt verplaatst

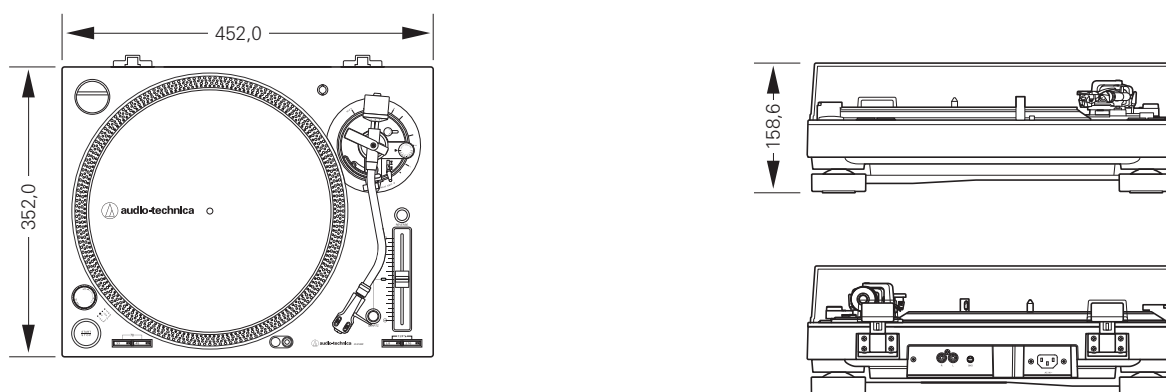
Maak gebruik van het originele verpakkingsmateriaal van het product, en verpak de platenspeler in de omgekeerde volgorde van toen u hem uitpakte. Als u het verpakkingsmateriaal hebt weggegooid, moet u de volgende maatregelen nemen:

- Nadat u de stekker van het netsnoer uit het stopcontact hebt gehaald, verwijdert u het plateau en wikkelt u deze vervolgens zodanig dat deze niet beschadigd raakt. Als het apparaat wordt verplaatst terwijl het plateau nog op zijn plaats zit, kan dit de spil beschadigen.
- Bevestig de toonarm met de klem.
- Verwijder het contragewicht.
- Verwijder de naaldhouder van de toonarm met de bescherming van de cartridge bevestigd en wikkel de hele naaldhouder zodanig in dat deze niet beschadigd raakt.
- Wikkel de platenspeler in een zacht doek zodat deze niet beschadigd raakt.

Problemen oplossen

Probleem	Oplossing
Het plateau draait niet.	<ul style="list-style-type: none"> • Is het netsnoer aangesloten op het stopcontact? Sluit het netsnoer aan op het stopcontact. • Is de stekker van het netsnoer losgekomen? Controleer of de stekker goed is aangesloten op het product.
Het plateau draait, maar er is geen geluid hoorbaar of het volume is niet hard genoeg.	<ul style="list-style-type: none"> • Zit de bescherming van de cartridge nog op zijn plaats? Verwijder de bescherming van de cartridge. • Staat de toonarm in liftstand? Laat de toonarm zakken. • Zijn de functie-instellingen en input voor aangesloten apparatuur (versterker, enz.) juist geselecteerd? Controleer of de instellingen voor de aangesloten apparatuur correct zijn. • Is de naald beschadigd? Controleer de naald en vervang deze indien nodig. • Is de naald goed op de behuizing van de cartridge geplaatst? Controleer de cartridge en pas deze zo nodig aan. • Is de naalddruk te zwaar ingesteld? Pas de naalddruk aan.
De naald verspringt.	<ul style="list-style-type: none"> • Is de naalddruk te licht of te zwaar ingesteld? Pas de naalddruk aan. • Is het antiglijden verkeerd ingesteld? Controleer of het antiglijden is ingesteld op dezelfde waarde als de naalddruk van de cartridge. • Is de plaat vervormd? Controleer de plaat. • Is de plaat bekrast? Controleer de plaat.
Er is een jankend geluid hoorbaar.	<ul style="list-style-type: none"> • Vangt het product buitensporige trillingen van de vloer, muuroppervlakken of nabije luidsprekers op? Verminder de trillingen of plaats het product op een oppervlak dat niet onderhevig is aan het effect van de trillingen. • Is het product geplaatst op een onstabiel oppervlak? Controleer of het oppervlak waarop het product is bevestigd geschikt is.
Er is geen lawaai hoorbaar tijdens het afspelen van de plaat.	<ul style="list-style-type: none"> • Zit er stof op de naaldpunt van de cartridge? Als er stof op de naaldpunt zit, reinig dit dan met een in de handel verkrijgbare borstel.
Het geluid bij het afspelen van de plaat is te snel of te langzaam.	<ul style="list-style-type: none"> • Is de draaisnelheid van het apparaat juist? Gebruik de knoppen voor de draaisnelheid om de juiste snelheid te selecteren voor het plaattypet dat wordt afgespeeld. • Is de toerenfijnregeling ingeschakeld? Druk op de quartzknop of stel de schuifregelaar in op de middelste vergrendelingspositie om de quartzvergrendeling in te schakelen.
De schuifregelaar voor toerenfijnregeling werkt niet.	<ul style="list-style-type: none"> • Als de LED naast de schuifregelaar in het midden blauw blijft wanneer de schuifregelaar wordt verschoven, is de quartzvergrendeling ingeschakeld. Druk op de quartzknop om de quartzvergrendeling uit te schakelen en de toerenfijnregeling te activeren. De LED moet uit gaan.
Stroboscoopstippen zijn moeilijk te zien en/of het naaldrichtlampje is zeer zwak.	<ul style="list-style-type: none"> • Overmatig fel of fluorescerend licht stoort de stroboscoopindicator. Houd uw hand, de platenhoes, enz. over de stroboscoopindicator om deze af te schermen van fel licht.
Tijdens het afspelen hoort u gezoem.	<ul style="list-style-type: none"> • Is de aardingsdraad correct aangesloten? Zorg ervoor dat de aardingsdraad correct is aangesloten. • Is de naaldhouder stevig aan de toonarm bevestigd? Zorg ervoor dat de borgring goed vastzit.

Afmetingen



(Eenheid: mm)

Specificaties

Specificaties van de platenspeler

Type	Drie snelheden, volledig handmatige bediening
Motor	Gelijkstroommotor met hoog koppel
Aandrijvingsmethode	Directe aandrijving
Snelheden	33-1/3 toeren, 45 toeren, 78 toeren
Platenspelerplateau	Gegoten aluminium
Startkoppel	> 2,2 kgf.cm
Remsysteem	Elektronische rem
Wow en flutter	< 0,2% WRMS (33 toeren) bij 3 kHz
Signaal-ruisverhouding	> 50 dB
Uitgangsniveau	5,5 mV nominaal bij 1 kHz, 5 cm/sec

Specificaties van de toonarm

Type	Statische gebalanceerde S-vormige toonarm met afneembare naaldhouder
Effectieve lengte	230,5 mm
Uitsteeksel	16 mm
Maximale fouthoek druk	Minder dan 3°
Bereik voor afstelling van naalddruk	0 tot 4 g
Toepasbare gewichtsbereik van cartridge	3,5 tot 8,5 g

Specificaties van cartridge en naaldhouder

Model cartridge	AT-XP3
Cartridgetype	VM
Aanbevolen ladingsimpedantie	47.000 ohm
Uitgangsspanning	5,5 mV (1 kHz, 5 cm/sec)
Naald	0,6 mil gelijmde conische naald
Draagarm	ABS met koolstof
Naalddrukgebied	2,0 tot 4,0 g (3,0 g standaard)
Gewicht van cartridge	6,2 g
Model naaldhouder	AT-HS6
Gewicht naaldhouder	9 g (inclusief snoer)
Afstelling uitsteeksel naaldhouder	± 5 mm

Algemene specificaties

Vereisten voor de stroomvoorziening	115 tot 230 V AC, 50/60 Hz
Stroomverbruik	6 W
Afmetingen	452,0 mm × 352,0 mm × 158,6 mm (B × D × H)
Gewicht	10,0 kg (zonder stofkap)
Accessoires	Stofkap, vilten mat, plateau, contragewicht, naaldhouder (AT-HS6) met VM-stereocartridge (AT-XP3), 45-toerenadapter, stofkapscharnieren, RCA-audiokabel (ca. 1,4 m), netsnoer
Reservenaald (los verkrijgbaar)	ATN-XP3
Vervangingsnaaldhouder (los verkrijgbaar)	AT-HS6

Specificaties zijn onderhevig aan veranderingen zonder kennisgeving vanwege verbeteringen.

