



M4x12mm
A X 4



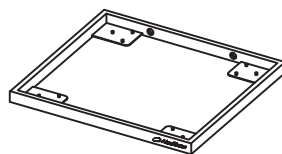
B X 4



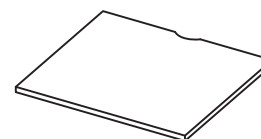
C X 1



D X 1



E X 1



F X 1



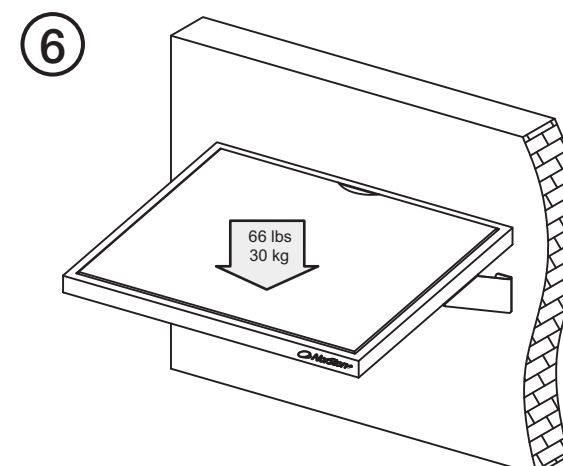
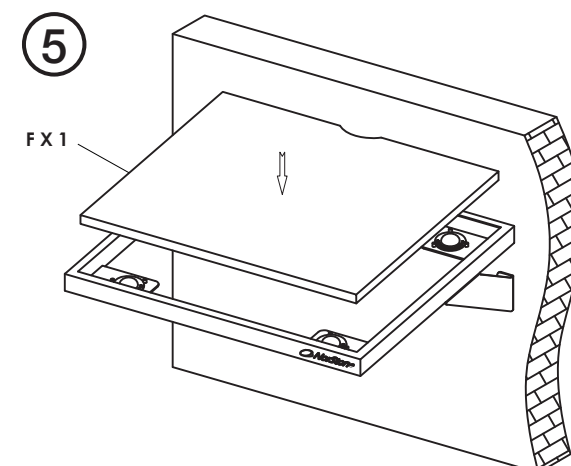
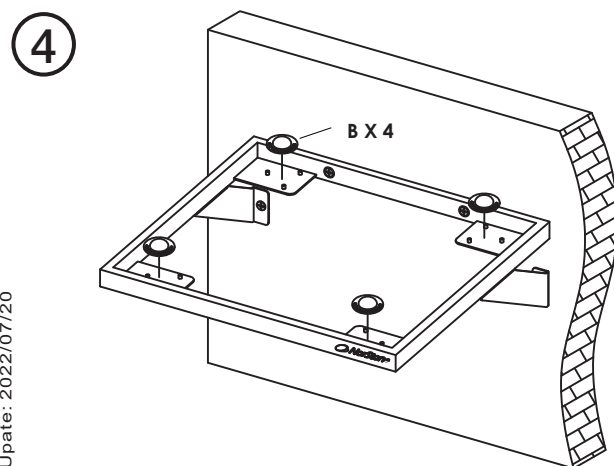
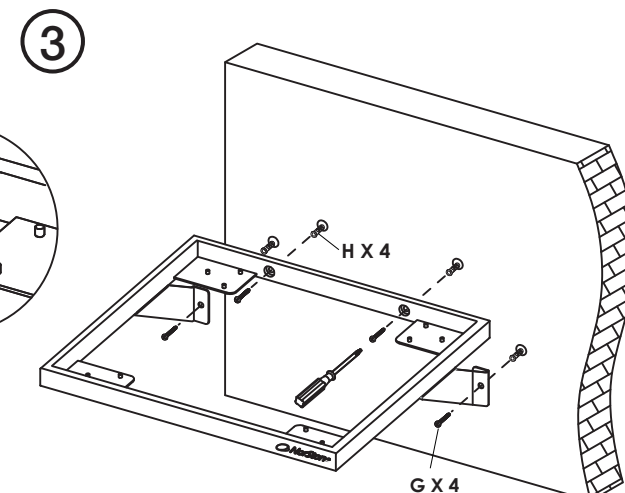
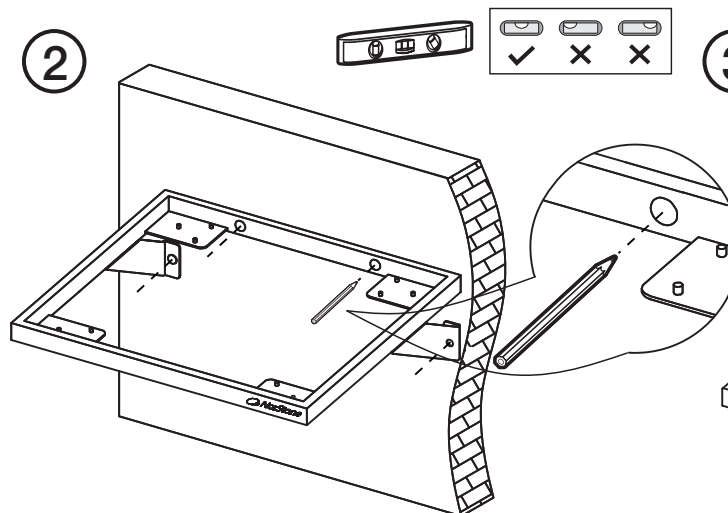
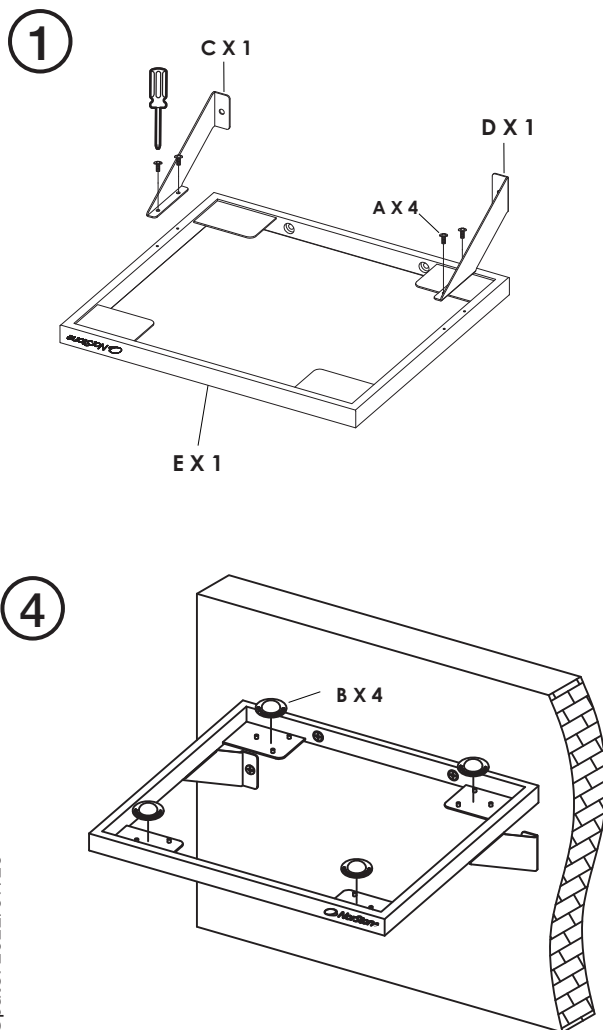
G X 4



H X 4



Vis et chevilles non fournies
Screws and wall plugs not included
Charge maximale / max load : 30 kg(*)



Update: 2022/07/20

(*) Vérifiez les accessoires nécessaires en fonction de votre mur : béton, brique, panneaux de plâtres et la charge compatible
(*) Please check the right accessories depending of your wall type : concrete, brick, gypson board and its maximum load

